

九剑制作

04G101-4

**混凝土结构施工图**  
**平面整体表示方法制图规则和构造详图**  
(现浇砼楼面板与屋面板)

中国建筑标准设计研究所出版

# 混凝土结构施工图平面整体表示方法制图规则和构造详图

(现浇混凝土楼面与屋面板: 适用于主体结构为混凝土结构及砌体结构)

批准部门: 中华人民共和国建设部 批准文号: 建质 [ 2004 ] 191 号

主编单位: 中国建筑标准设计研究院 统一编号: GJBT-773

实行日期: 二〇〇四年十二月一日 图集号: 04G101-4

主编单位负责人: 王子艳

主编单位技术负责人: 陈幼璠

技术审定人: 刘其祥

设计负责人: 陈青来

## 目 录

目 录 .....	1	第 1 节 无梁楼盖板平法施工图表达方式.....	10
第一部分 制图规则		第 2 节 板带集中标注.....	10
总说明 .....	3	第 3 节 板带支座原位标注.....	11
第 1 章 总则 .....	4	第 4 节 其 它.....	11
第 2 章 有梁楼盖板制图规则 .....	4	无梁楼盖柱上板带 ZSB 与跨中板带 KZB	
第 1 节 有梁楼盖板平法施工图表达方式.....	4	标注图示.....	12
第 2 节 板块集中标注.....	4	第 4 章 楼板相关构造制图规则 .....	13
第 3 节 板支座原位标注.....	6	第 1 节 楼板相关构造类型与表示方法.....	13
第 4 节 其 它.....	8	第 2 节 楼板相关构造的直接引注.....	13
现浇混凝土楼面板平法施工图示例.....	9	第 3 节 其 它.....	21
第 3 章 无梁楼盖板制图规则.....	10		

目 录				图集号	04G101-4
审核	陈幼璠	陈幼璠	校对	刘其祥	刘其祥
设计	陈青来	陈青来	设计	陈青来	陈青来
页					1

## 第二部分 标准构造详图

序号	图 名	页号	序号	图 名	页号
1	受拉钢筋最小锚固长度 $l_a$ , 受力钢筋的混凝土保护层最小厚度.....	22	10	后浇带 HJD 钢筋构造.....	31
2	受拉钢筋抗震锚固长度 $l_{aE}$ , 纵向受拉钢筋绑扎搭接长度 $l_{lE}$ , $l_l$ .....	23	11	局部升降板 SJB 构造一, 板加腋 JY 构造.....	32
3	纵向钢筋连接构造, 同层面受力钢筋交叉构造, 纵向钢筋机械锚固构造, 混凝土结构的环境类别.....	24	12	局部升降板 SJB 构造二(升降高度小于板厚) .....	33
4	有梁楼盖楼面板 LB 和屋面板 WB 钢筋构造.....	25	13	局部升降板 SJB 构造三(仅配置下部钢筋).....	34
5	不等跨板上部贯通纵筋连接构造.....	26	14	板开洞 BD 与洞边加强钢筋构造一(洞边无集中荷载) .....	35
6	纵向钢筋非接触搭接构造, 悬挑板挑檐 TY 构造.....	27	15	板开洞 BD 与洞边加强钢筋构造二(洞边无集中荷载) .....	36
7	有梁楼盖延伸悬挑板 YXB 构造, 纯悬挑板 XB 构造, 板翻边 FB 构造.....	28	16	板悬挑阳角放射筋 $C_{es}$ 构造.....	37
8	柱上板带 ZSB 与跨中板带 KZB 纵向钢筋构造.....	29	17	纵筋加强带 JQD 构造, 板悬挑阴角附加筋 $C_{is}$ 构造.....	38
9	板带端支座纵向钢筋构造, 板带悬挑端纵向钢筋构造, 板带悬挑板挑檐 TY 构造, 板带下部下层受力纵筋搭接端头翘起构造.....	30	18	柱帽 ZMa、ZMb、ZMc、ZMab 构造。.....	39
			19	抗冲切箍筋 $R_h$ 构造, 抗冲切弯起钢筋 $R_b$ 构造.....	40
			20	附录: 标准构造详图变更表说明.....	41

目 录				图集号	04G101-4
审核	陈幼璠	李心琪	校对	刘其祥	刘其祥
设计	陈青来	陈青来	页	2	

# 总 说 明

1. 本图集是混凝土结构施工图采用建筑结构施工图平面整体设计方法（简称“平法”）的国家建筑标准设计 G101 系列图集之一。

2. 《混凝土结构施工图平面整体表示方法制图规则和构造详图》G101 系列现有下列图集：

03G101-1（现浇混凝土框架、剪力墙、框架—剪力墙、框支剪力墙结构）；

03G101-2（现浇混凝土板式楼梯）；

04G101-3（筏形基础）；

04G101-4（现浇混凝土楼面与屋面板）。

3. 本图集为 04G101-4，适用于现浇混凝土楼面与屋面板的设计与施工。支承楼面与屋面板的主体结构可为非抗震和抗震设防烈度为 6 至 9 度地区，抗震等级为特一级和一、二、三、四级的现浇混凝土框架、剪力墙、框架—剪力墙和框支剪力墙结构及砌体结构，但对于楼面与屋面板本身的各种构造则未考虑抗震措施。

4. 本图集包括现浇混凝土楼面与屋面板的制图规则和标准构造详图两大部分内容。

5. 本图集的制图规则，既是设计者完成现浇混凝土楼面与屋面板平法施工图的依据，也是施工、监理等人员准确理解和实施现浇混凝土楼面与屋面板平法施工图的依据。

6. 本图集的标准构造详图编入了目前国内常用的且较为成熟的构造作法，是设计、施工、监理等人员必须与平法施工图配套使用的正式设计文件。

7. 本图集标准构造详图的设计依据：

(1) 《混凝土结构设计规范》GB 50010-2002；

(2) 《建筑抗震设计规范》GB 50011-2001；

(3) 《高层建筑混凝土结构技术规程》JGJ 3-2002；

(4) 《建筑结构制图标准》GB/T 50105-2001；

(5) 《建筑钢结构焊接技术规程》JGJ 81-2002。

8. 本图集的制图规则和标准构造详图中未包括的构造详图，以及其它未尽事项，应在具体工程中由设计者另行设计。

9. 本图集所提供的“标准构造详图变更表”，是供设计者在具体工程设计中，当需要对本图集的标准构造详图作某些变更，在结构设计总说明中写明变更内容时参考使用。

10. 本图集的尺寸以毫米为单位，标高以米为单位。

11. 对本图集使用中的问题或者建议，请登陆中国建筑标准设计研究院网站<http://www.chinabuilding.com.cn>，通过“应用论坛”进入“G101”栏目，再通过该栏目与编制单位和主编人联系。

总 说 明						图集号	04G101-4			
审核	陈幼璠	李如璋	校对	刘其祥	刘其祥	设计	陈青来	陈青来	页	3

# 第 1 章 总 则

第 1.0.1 条 为了规范使用建筑结构施工图平面整体设计方法,保证按平法设计绘制的结构施工图实现全国统一,确保设计、施工质量,特制定本制图规则。

第 1.0.2 条 当采用本制图规则时,除遵守本图集有关规定外,还应符合国家及行业现行有关标准、规范和规程。

第 1.0.3 条 本图集可与国家建筑标准设计 03G101-1 及 03G101-2 配合使用,也可单独使用。

## 第 2 章 有梁楼盖板制图规则

有梁楼盖板系指以梁为支座的楼面与屋面板。有梁楼盖板的制图规则同样适用于梁板式转换层、剪力墙结构、砌体结构、以及有梁地下室的楼面与屋面板平法施工图设计。

### 第 1 节 有梁楼盖板平法施工图表达方式

第 2.1.1 条 有梁楼盖板平法施工图,系在楼面板和屋面板布置图上,采用平面注写的表达方式。

第 2.1.2 条 板平面注写主要包括:

1. 板块集中标注;

2. 板支座原位标注。

第 2.1.3 条 为方便设计表达和施工识图,规定结构平面的坐标方向为:

1. 当两向轴网正交布置时,图面从左至右为  $x$  向,从下至上为  $y$  向;

2. 当轴网转折时,局部坐标方向顺轴网转折角度做相应转折;

3. 当轴网向心布置时,切向为  $x$  向,径向为  $y$  向;

此外,对于平面布置比较复杂的区域,如轴网转折交界区域、向心布置的核心区域等,其平面坐标方向应由设计者另行规定并在图上明确表示。

### 第 2 节 板块集中标注

第 2.2.1 条 板块集中标注的内容为:板块编号,板厚,贯通纵筋,以及当板面标高不同时的高差。

对于普通楼面,两向均以一跨为一板块;对于密肋楼盖,两向主梁(框架梁)均以一跨为一板块(非主梁密肋不计)。所有板块应逐一编号,相同编号的板块可择其一做集中标注,其他仅注写置于圆圈内的板编号,以及当板面标高不同时的高差。

有梁楼盖板制图规则						图集号	04G101-4	
审核	陈幼璠	陈幼璠	校对	刘其祥 刘其祥	设计	陈青来 陈青来	页	4

板块编号按表 2.2.1 的规定。

表 2.2.1 板 块 编 号

板 类 型	代 号	序 号
楼 面 板	LB	XX
屋 面 板	WB	XX
延伸悬挑板	YXB	XX
纯 悬 挑 板	XB	XX

注：延伸悬挑板的上部受力钢筋应与相邻跨内板的上部纵筋连通配置。

板厚注写为  $h=xxx$ （为垂直于板面的厚度）；当悬挑板的端部改变截面厚度时，用斜线分隔根部与端部的高度值，注写为  $h=xxx/xxx$ ；当设计已在图注中统一注明板厚时，此项可不注。

贯通纵筋按板块的下部和上部分别注写（当板块上部不设贯通纵筋时则不注），并以 B 代表下部，以 T 代表上部，B&T 代表下部与上部；X 向贯通纵筋以 X 打头，Y 向贯通纵筋以 Y 打头，两向贯通纵筋配置相同时则以 X&Y 打头。当为单向板时，另一向贯通的分布筋可不必注写，而在图中统一注明。当在某些板内（例如在延伸悬挑板 YXB，或纯悬挑板 XB 的下部）配置有构造钢筋时，则 X 向以 Xc，Y 向以 Yc 打头注写。当 Y 向采用放射配筋时（切向为 X 向，径向为 Y 向），

设计者应注明配筋间距的度量位置。当板的悬挑部分与跨内板有高差且低于跨内板时，宜将悬挑部分设计为纯悬挑板 XB。

板面标高高差，系指相对于结构层楼面标高的高差，应将其注写在括号内，且有高差则注，无高差不注。

例 1 设有一楼面板注写为：LB5  $h=110$   
B: X $\phi$ 12@120; Y $\phi$ 10@110

系表示 5 号楼面板，板厚 110mm，板下部配置的贯通纵筋 X 向为  $\phi$ 12@120，Y 向为  $\phi$ 10@110；板上部未配置贯通纵筋。

例 2 设有一延伸悬挑板注写为：YXB2  $h=150/100$   
B: Xc&Yc  $\phi$ 8@200

系表示 2 号延伸悬挑板，板根部厚 150mm，端部厚 100mm，板下部配置构造钢筋双向均为  $\phi$ 8@200。（上部受力钢筋见板支座原位标注）

第 2.2.2 条 同一编号板块的类型、板厚和贯通纵筋均应相同，但板面标高、跨度、平面形状以及板支座上部非贯通纵筋可以不同，如同一编号板块的平面形状可为矩形、多边形及其他形状等。施工预算时，应根据其实际平面形状，分别计算各块板的混凝土与钢材用量。

第 2.2.3 条 设计与施工应注意：单向或双向连续板的中间支座上部同向贯通纵筋，不应在支座位置连接或分别锚固。当相邻两跨的板上部贯通纵筋配置相同，且跨中部位有足

有梁楼盖板制图规则						图集号	04G101-4			
审核	陈幼璠	李玲	校对	刘其祥	刘其祥	设计	陈青来	陈青来	页	5

够空间连接时，可在两跨任意一跨的跨中连接部位连接；当相邻两跨的上部贯通纵筋配置不同时，应将配置较大者越过其标注的跨数终点或起点伸至相邻跨的跨中连接区域连接。

设计应注意板中间支座两侧上部贯通纵筋的协调配置，施工及预算应按具体设计和相应标准构造要求实施。等跨与不等跨板上部贯通纵筋的连接构造要求详见第 25、26 页；当具体工程对板上部纵向钢筋的连接有特殊要求时，其连接部位及方式应由设计者注明。

### 第 3 节 板支座原位标注

**第 2.3.1 条** 板支座原位标注的内容为：板支座上部非贯通纵筋和纯悬挑板上部受力钢筋。

板支座原位标注的钢筋，应在配置相同跨的第一跨表达（当在梁悬挑部位单独配置时则在原位表达）。在配置相同跨的第一跨（或梁悬挑部位），垂直于板支座（梁或墙）绘制一段适宜长度的中粗实线（当该筋通长设置在悬挑板或短跨板上部时，实线段应画至对边或贯通短跨），以该线段代表支座上部非贯通纵筋；并在线段上方注写钢筋编号（如①、②等），配筋值，横向连续布置的跨数（注写在括号内，且当为一跨时可不注），以及是否横向布置到梁的悬挑端。例如：(XX) 为横向布置的跨数，(XXA) 为横向布置的跨数及一端的悬挑部位，(XXB) 为横向布置的跨数及两端的悬挑部位。

板支座上部非贯通筋自支座中线向跨内的延伸长度，注写在线段的下方位置。

当中间支座上部非贯通纵筋向支座两侧对称延伸时，可在支座一侧线段下方标注延伸长度，另一侧不注，见图 2.3.1a。

当向支座两侧非对称延伸时，应分别在支座两侧线段下方注写延伸长度，见图 2.3.1b。

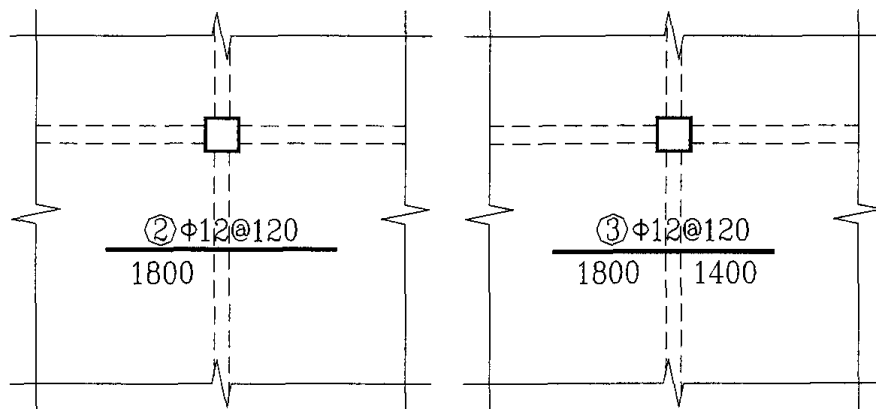


图 2.3.1a

图 2.3.1b

对线段画至对边贯通全跨或贯通全悬挑长度的上部通长纵筋，贯通全跨或延伸至全悬挑一侧的长度值不注，只注明非贯通筋另一侧的延伸长度值，见图 2.3.1c。

有梁楼盖板制图规则						图集号	04G101-4
审核	陈幼璠	李心琪	校对	刘其祥	刘其祥	设计	陈青来
						页	6

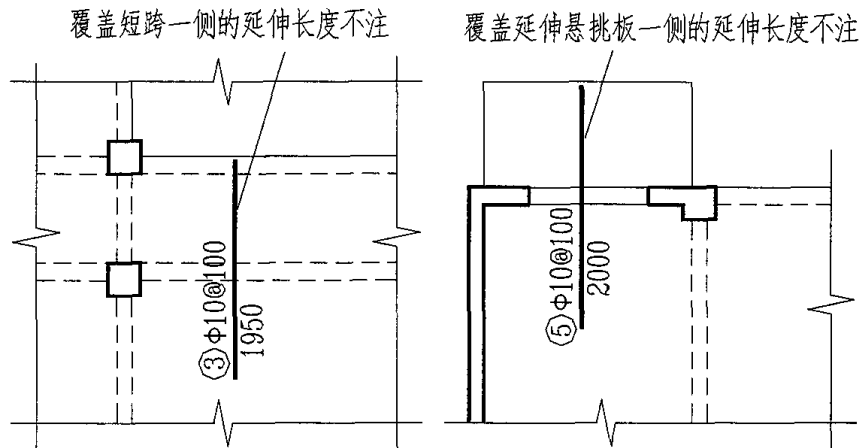


图 2.3.1c

当板支座为弧形，支座上部非贯通纵筋呈放射状分布时，设计者应注明配筋间距的度量位置并加注“放射分布”四字，必要时应补绘平面配筋图，见图 2.3.1d

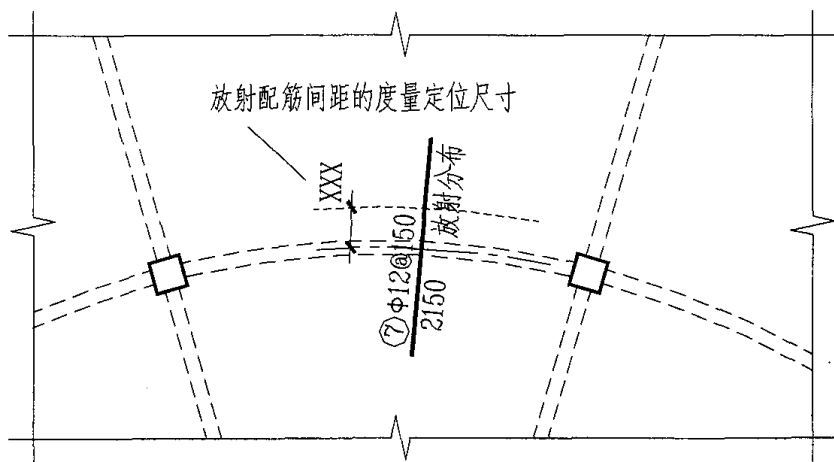


图 2.3.1d

关于延伸悬挑板的注写方式见图 2.3.1e；关于纯悬挑板的注写方式见图 2.3.1f。

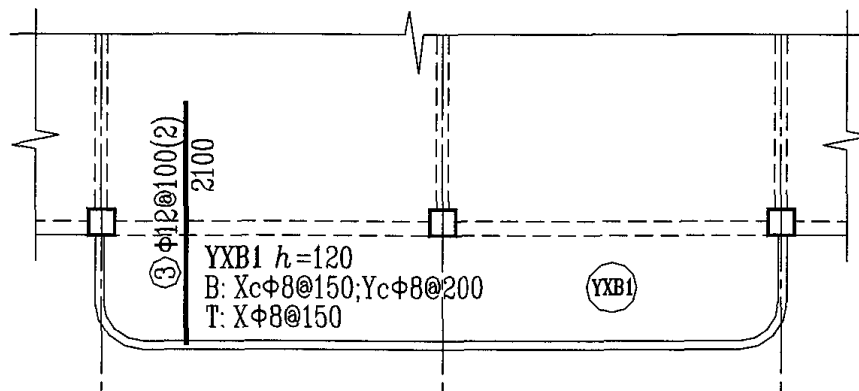


图 2.3.1e

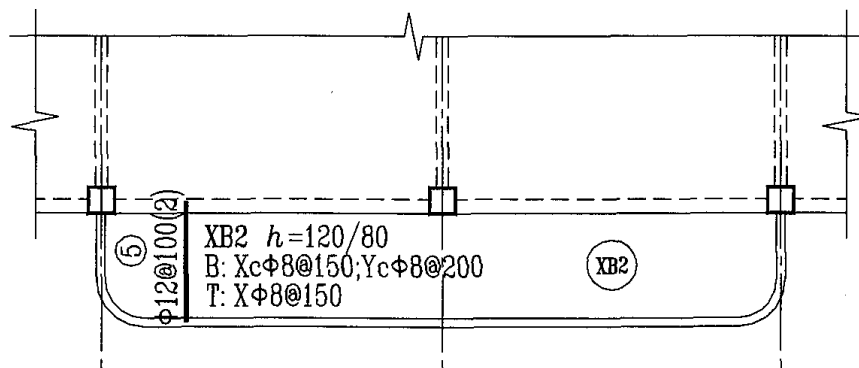


图 2.3.1f

此外，延伸悬挑板与纯悬挑板的悬挑阳角上部放射钢筋的表示方法，详见第 4 章 楼板相关构造制图规则中的第 4.2.11 条。

有梁楼盖板制图规则					图集号	04G101-4	
审核	陈幼璠	李心琦	校对	刘其祥 刘其祥	设计	陈青来 陈青来	
						页	7



在板平面布置图中,不同部位的板支座上部非贯通纵筋及纯悬挑板上部受力钢筋,可仅在一个部位注写,对其他相同者则仅需在代表钢筋的线段上注写编号及横向连续布置的跨数(当为一跨时可不注)即可。

例 在板平面布置图某部位,横跨支承梁绘制的对称线段上注有⑦ $\phi$ 12@100(5A)和1500,表示支座上部⑦号非贯通纵筋为 $\phi$ 12@100,从该跨起沿支承梁连续布置5跨加梁一端的悬挑端,该筋自支座中线向两侧跨内的延伸长度均为1500mm。在同一板平面布置图的另一部位横跨梁支座绘制的对称线段上注有⑦(2)者,系表示该筋同⑦号纵筋,沿支承梁连续布置2跨,且无梁悬挑端布置。

此外,与板支座上部非贯通纵筋垂直且绑扎在一起的构造钢筋或分布钢筋,应由设计者在图中注明。

**第 2.3.2 条** 当板的上部已配置有贯通纵筋,但需增配板支座上部非贯通纵筋时,应结合已配置的同向贯通纵筋的直径与间距采取“隔一布一”方式配置。

“隔一布一”方式,为非贯通纵筋的标注间距与贯通纵筋相同,两者组合后的实际间距为各自标注间距的1/2。当设定贯通纵筋为纵筋总截面面积的50%时,两种钢筋应取相同直径;当设定贯通纵筋大于或小于总截面面积的50%时,两种钢筋则取不同直径。

例 1 板上部已配置贯通纵筋 $\phi$ 12@250,该跨同向配置的上部支座非贯通纵筋为⑤ $\phi$ 12@250,表示在该支座上部设置的纵筋实际为 $\phi$ 12@125,其中1/2为贯通纵筋,1/2为⑤号非贯通纵筋(延伸长

度值略)。

例 2 板上部已配置贯通纵筋 $\phi$ 10@250,该跨配置的上部同向支座非贯通纵筋为③ $\phi$ 12@250,表示该跨实际设置的上部纵筋为(1 $\phi$ 10+1 $\phi$ 12)/250,实际间距为125mm,其中41%为贯通纵筋,59%为③号非贯通纵筋(延伸长度值略)。

**施工应注意:**当支座一侧设置了上部贯通纵筋(在板集中标注中以T打头),而在支座另一侧仅设置了上部非贯通纵筋时,如果支座两侧设置的纵筋直径、间距相同,应将二者连通,避免各自在支座上部分别锚固。

## 第 4 节 其 他

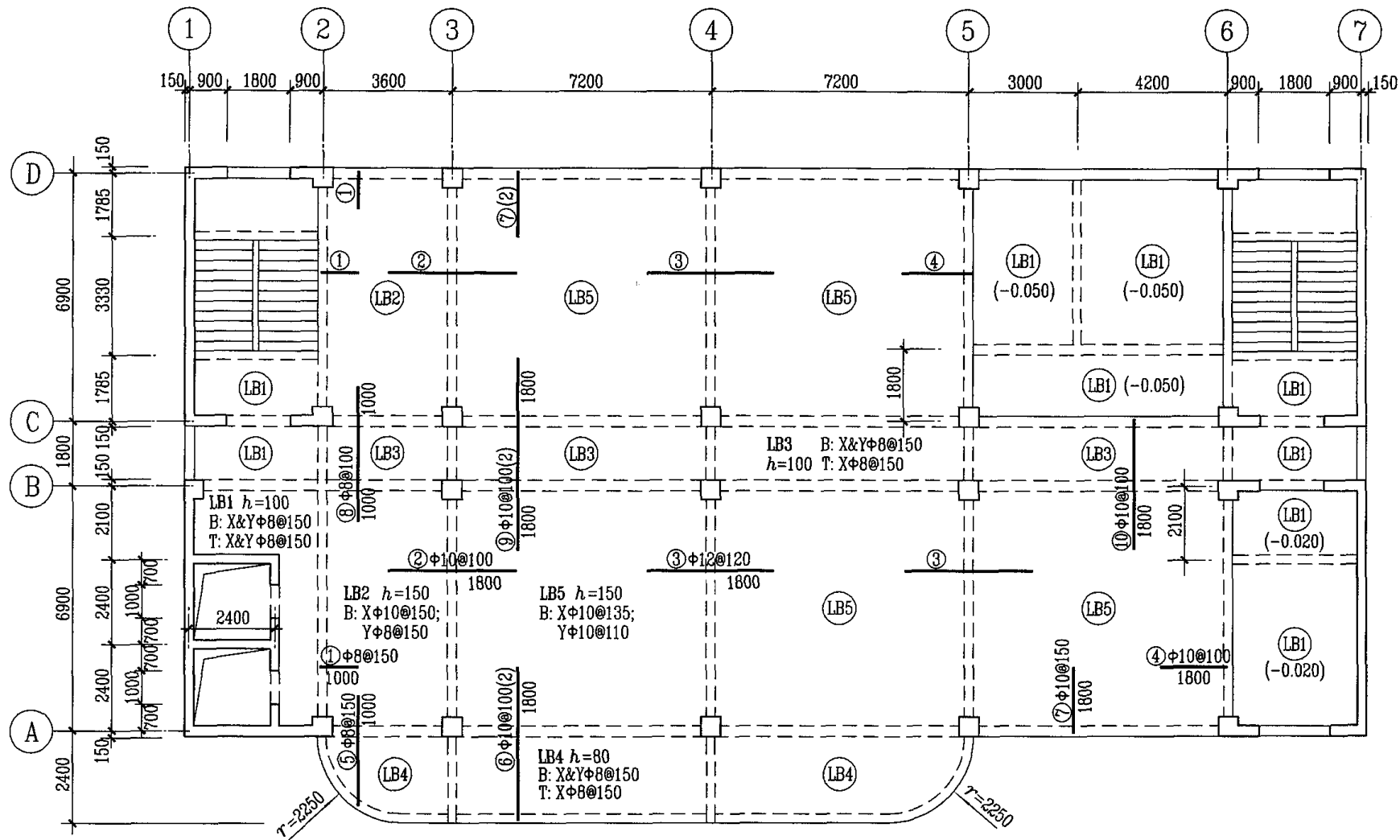
**第 2.4.1 条** 本章关于有梁楼盖的板平法制图规则,同样适用于梁板式转换层、剪力墙结构、砌体结构、以及有梁地下室的楼板平法施工图设计。其中,设计应注意遵守规范对不同结构的相应规定;施工应注意采用相应结构的标准构造。

**第 2.4.2 条** 图 2.4.2 为采用平面注写方式表达的楼面平法施工图示例。

有梁楼盖板制图规则						图集号	04G101-4			
审核	陈幼璠	李如璋	校对	刘其祥	刘其祥	设计	陈青来	陈青来	页	8

屋面2	65.670	
塔层2	62.370	3.30
屋面1		
(塔层1)	59.070	3.30
16	55.470	3.60
15	51.870	3.60
14	48.270	3.60
13	44.670	3.60
12	41.070	3.60
11	37.470	3.60
10	33.870	3.60
9	30.270	3.60
8	26.670	3.60
7	23.070	3.60
6	19.470	3.60
5	15.870	3.60
4	12.270	3.60
3	8.670	3.60
2	4.470	4.20
1	-0.030	4.50
-1	-4.530	4.50
-2	-9.030	4.50
层号	标高(m)	层高(m)

结构层楼面标高  
结构层高



15.870—26.670板平法施工图 注:未注明分布筋为 $\phi$ 8@250。

图2.4.2 板平法施工图平面注写方式示例

注:可在结构层楼面标高、结构层高表中加设混凝土强度等级等栏目。

现浇混凝土楼面板平法施工图示例

图集号 04G101-4

审核 陈幼璠 校对 刘其祥 刘其祥 设计 陈青来 陈青来

## 第 3 章 无梁楼盖板制图规则

### 第 1 节 无梁楼盖板平法施工图表达方式

第 3.1.1 条 无梁楼盖板平法施工图，系在楼面板和屋面板布置图上，采用平面注写的表达方式。

第 3.1.2 条 板平面注写主要有两部分内容：

1. 板带集中标注；
2. 板带支座原位标注。

### 第 2 节 板带集中标注

第 3.2.1 条 集中标注应在板带贯通纵筋配置相同跨的第一跨（X 向为左端跨，Y 向为下端跨）注写。相同编号的板带可择其一做集中标注，其他仅注写板带编号（注在圆圈内）。

板带集中标注的具体内容为：板带编号，板带厚及板带宽，箍筋和贯通纵筋。

板带编号按表 3.2.1 的规定。

表 3.2.1 板带编号

板带类型	代号	序号	跨数及有无悬挑
柱上板带	ZSB	XX	(XX)、(XXA) 或 (XXB)
跨中板带	KZB	XX	(XX)、(XXA) 或 (XXB)

注：1 跨数按柱网轴线计算（两相邻柱轴线之间为一跨）。

2 (XXA) 为一端有悬挑，(XXB) 为两端有悬挑，悬挑不计入跨数。

板带厚注写为  $h=xxx$ ，板带宽注写为  $b=xxx$ 。当无梁楼盖整体厚度和板带宽度已在图中注明时，此项可不注。

箍筋系选注内容，当将柱上板带设计为暗梁时才注，注写内容包括钢筋级别、直径、间距与肢数（写在括号内）。当具体设计采用两种箍筋间距时，先注写板带近柱端的第一种箍筋，并在前面加注箍筋道数，再注写板带跨中的第二种箍筋（不需加注箍筋道数）；不同箍筋配置用斜线“/”相分隔。

贯通纵筋按板带下部和板带上部分别注写，并以 B 代表下部，T 代表上部，B&T 代表下部和上部。当采用放射配筋时，设计者应注明配筋间距的度量位置，必要时补绘配筋平面图。

例 1 设有一板带注写为：ZSB2 (5A)  $h=300$   $b=3000$   
B $\phi$ 16@100; T $\phi$ 18@200

系表示 2 号柱上板带，有 5 跨且一端有悬挑；板带厚 300mm，宽 3000mm；板带配置贯通纵筋下部为  $\phi$ 16@100，上部为  $\phi$ 18@200。

例 2 设有一板带注写为：ZSB3 (5A)  $h=300$   $b=2500$   
15 $\phi$ 10@100 (10) /  $\phi$ 10@200 (10)  
B $\phi$ 16@100; T $\phi$ 18@200

系表示 3 号柱上板带，有 5 跨且一端有悬挑；板带厚 300mm，宽 2500mm；板带配置暗梁箍筋近柱端为  $\phi$ 10@100 共 15 道，跨中为  $\phi$ 10@200，均为 10 肢箍；贯通纵筋下部为  $\phi$ 16@100，上部为  $\phi$ 18@200。

设计与施工应注意：相邻等跨板带上部贯通纵筋应在跨中

无梁楼盖板制图规则

图集号 04G101-4

1/3 跨长范围内连接；当同向连续板带的上部贯通纵筋配置不同时，应将配置较大者越过其标注的跨数终点或起点伸至相邻跨的跨中连接区域连接。

设计应注意板带中间支座两侧上部贯通纵筋的协调配置，施工及预算应按具体设计和相应标准构造要求实施。等跨与不等跨板上部贯通纵筋的连接构造要求详见第 26、29 页；当具体工程对板带上部纵向钢筋的连接有特殊要求时，其连接部位及方式应由设计者注明。

**第 3.2.2 条** 当局部区域的板面标高与整体不同时，应在无梁楼盖的板平法施工图上注明板面标高高差及分布范围。

### 第 3 节 板带支座原位标注

**第 3.3.1 条** 板带支座原位标注的具体内容为板带支座上部非贯通纵筋。

以一段与板带同向的中粗实线段代表板带支座上部非贯通纵筋；对柱上板带：实线段贯穿柱上区域绘制；对跨中板带：实线段横贯柱网轴线绘制。在线段上注写钢筋编号（如①、②等）、配筋值及在线段的下方注写自支座中线向两侧跨内的延伸长度。

当板带支座非贯通纵筋自支座中线向两侧对称延伸时，其延伸长度可仅在一侧标注；当配置在有悬挑端的边柱上时，该筋延伸到悬挑尽端，设计不注。当支座上部非贯通纵筋呈放射分布时，设计者应注明配筋间距的度量位置。

不同部位的板带支座上部非贯通纵筋相同者，可仅在一个部位注写，其余则在代表非贯通纵筋的线段上注写编号。

例 设有板平面布置图的某部位，在横跨板带支座绘制的对称线段上注有⑦ $\Phi$ 18@250，在线段一侧的下方注有 1500，系表示支座上部⑦号非贯通纵筋为 $\Phi$ 18@250，自支座中线向两侧跨内的延伸长度均为 1500mm。

**第 3.3.2 条** 当板带上部已经配有贯通纵筋，但需增加配置板带支座上部非贯通纵筋时，应结合已配同向贯通纵筋的直径与间距，采取“隔一布一”的方式（其注写规定见第 2.3.2 条）。

例 1 设有一板带上部已配置贯通纵筋 $\Phi$ 18@240，板带支座上部非贯通纵筋为⑤ $\Phi$ 18@240，则板带在该位置实际配置的上部纵筋为 $\Phi$ 18@120，其中 1/2 为贯通纵筋，1/2 为⑤号非贯通纵筋（延伸长度略）。

例 2 设有一板带上部已配置贯通纵筋 $\Phi$ 18@240，板带支座上部非贯通纵筋为③ $\Phi$ 20@240，则板带在该位置实际配置的上部纵筋为（1 $\Phi$ 18+1 $\Phi$ 20）/240，实际间距为 120mm，其中 45%为贯通纵筋，55%为③号非贯通纵筋（延伸长度略）。

### 第 4 节 其他

**第 3.4.1 条** 本章关于无梁楼盖的板平法制图规则，同样适用于地下室内无梁楼板的平法施工图设计。

**第 3.4.2 条** 图 3.4.2 为采用平面注写方式表达的无梁楼盖柱上板带和跨中板带标注图示。

无梁楼盖板制图规则				图集号	04G101-4			
审核	陈幼璠	刘其祥	刘其祥	设计	陈青来	陈青来	页	11

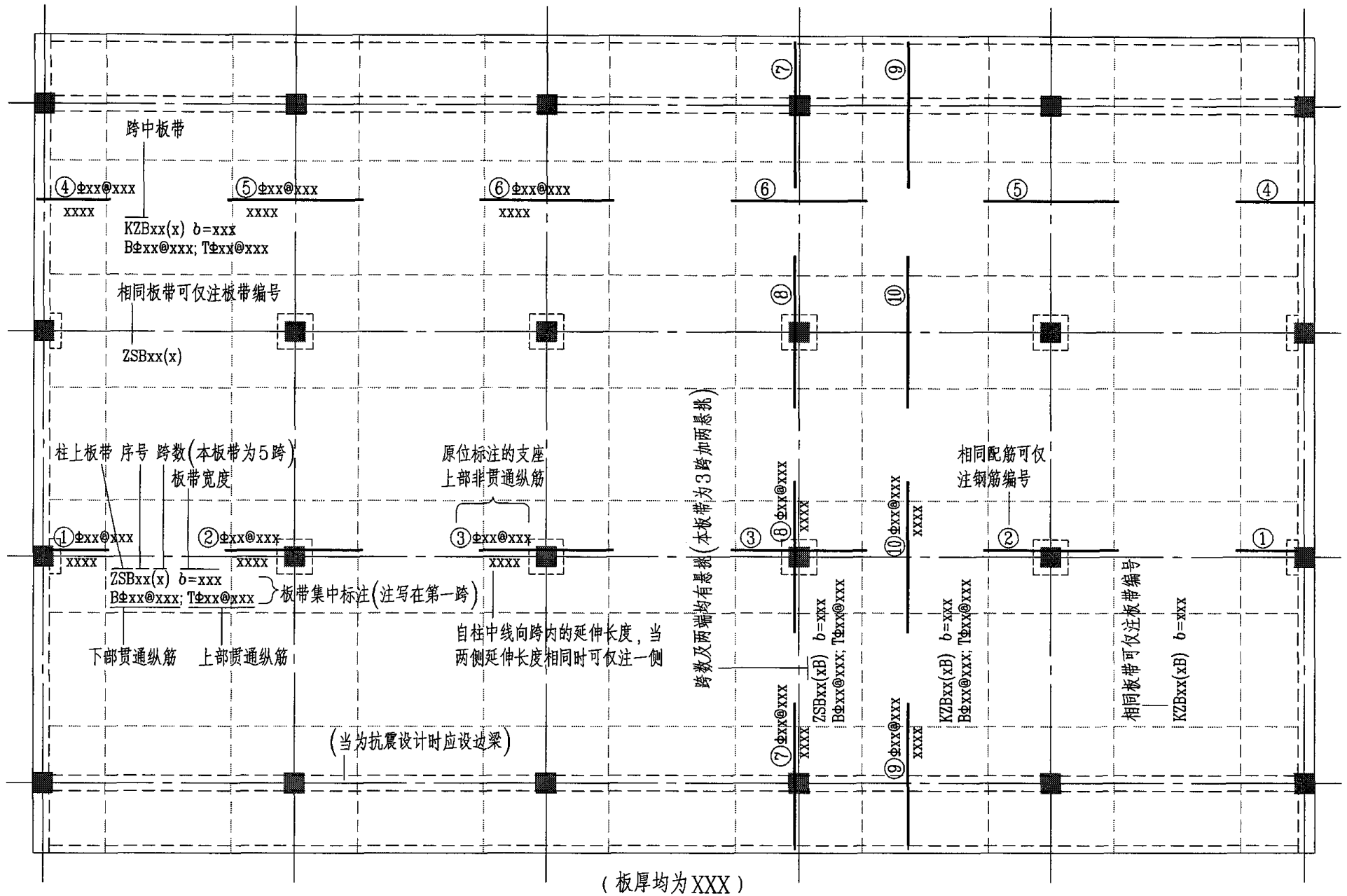


图3.4.2 无梁楼盖柱上板带ZSB与跨中板带KZB标注图示

注：本图示按 1:200 比例绘制。

无梁楼盖柱上板带ZSB与跨中板带KZB标注图示

图集号 04G101-4

审核 陈幼璠 校对 刘其祥 刘其祥 设计 陈青来 陈青来

页

12

## 第 4 章 楼板相关构造制图规则

### 第 1 节 楼板相关构造类型与表示方法

第 4.1.1 条 楼板相关构造的平法施工图设计，系在板平法施工图上采用直接引注方式表达。

第 4.1.2 条 楼板相关构造编号按表 4.1.2 的规定。

表 4.1.2 楼板相关构造类型与编号

构造类型	代号	序号	说明
纵筋加强带	JQD	XX	以单向加强纵筋取代原位置配筋
后浇带	HJD	XX	与墙或梁后浇带贯通，有不同的留筋方式
柱帽	ZMx	XX	适用于无梁楼盖
局部升降板	SJB	XX	板厚及配筋与所在板相同，构造升降高度 $\leq 300$
板加腋	JY	XX	腋高与腋宽可选注
板开洞	BD	XX	最大边长或直径 $< 1m$ ；加强筋长度有全跨贯通和自洞边锚固两种
板翻边	FB	XX	翻边高度 $\leq 300$
板挑檐	TY	XX	对应板端钢筋构造，不含竖檐内容
角部加强筋	Crs	XX	以上部双向非贯通加强钢筋取代原位置的非贯通配筋
悬挑阴角附加筋	Cis	XX	板悬挑阴角斜放附加筋
悬挑阳角放射筋	Ces	XX	板悬挑阳角上部放射筋
抗冲切箍筋	Rh	XX	通常用于无柱帽无梁楼盖的柱顶
抗冲切弯起筋	Rb	XX	通常用于无柱帽无梁楼盖的柱顶

## 第 2 节 楼板相关构造的直接引注

### 第 4.2.1 条 纵筋加强带 JQD 的引注

纵筋加强带的平面形状及定位由平面布置图表达，加强带内配置的加强贯通纵筋等由引注内容表达。

纵筋加强带设单向加强贯通纵筋，取代其所在位置板中原配置的同向贯通纵筋。根据受力需要，加强贯通纵筋可在板下部设置，也可在板下部和上部均设置。纵筋加强带的引注见图 4.2.1a。

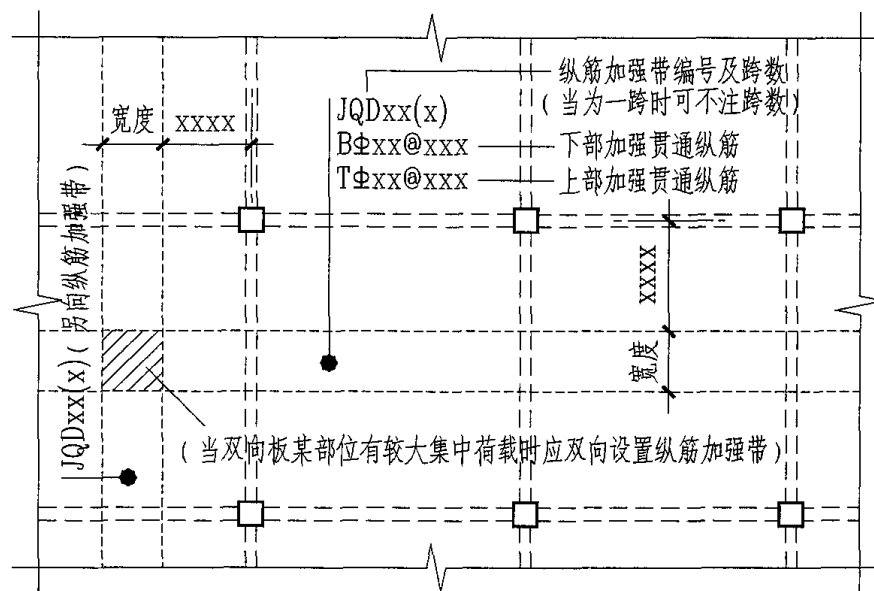


图 4.2.1a 纵筋加强带 JQD 引注图示

楼板相关构造制图规则

图集号 04G101-4

审核 陈幼璠 李心瑾 校对 刘其祥 刘其祥 设计 陈青来 陈青来

页

13

当板下部和上部均设置加强贯通纵筋，而加强带上部横向无配筋时，应由设计者注明。

当将纵筋加强带设置为暗梁形式时应注写箍筋，其引注见图 4.2.1b。

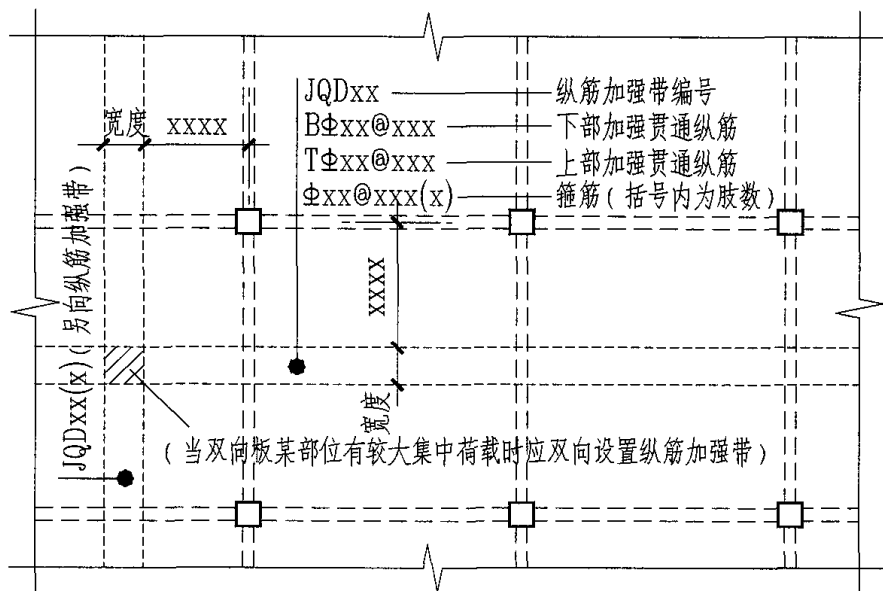


图 4.2.1b 纵筋加强带 JQD 引注图示（暗梁形式）

#### 第 4.2.2 条 后浇带 HJD 的引注

后浇带的平面形状及定位由平面布置图表达，后浇带留筋方式等由引注内容表达。

后浇带留筋方式有三种，分别为：贯通留筋，100%搭接留筋和 50%搭接留筋。后浇混凝土的强度等级应高于所在板

的混凝土强度等级且应采用不收缩或微膨胀混凝土，设计应注明相关施工要求。

采用贯通留筋的后浇带引注见图 4.2.2a。贯通留筋的后浇带宽度通常取  $\geq 800\text{mm}$ 。

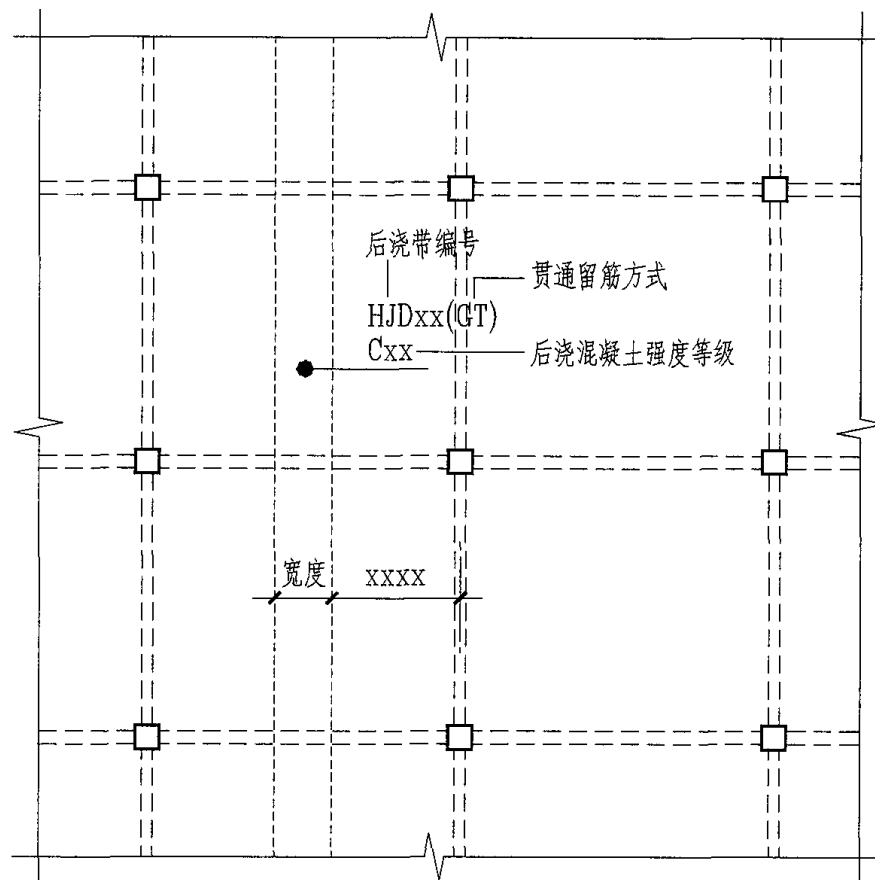


图 4.2.2a 后浇带 HJD 引注图示（贯通留筋方式）

楼板相关构造制图规则						图集号	04G101-4
审核	陈幼璠	校对	刘其祥	刘其祥	设计	陈青来	14

采用 100%或 50%搭接留筋的后浇带引注见图 4.2.2b。

100%搭接留筋的后浇带宽度通常取 $\geq 800\text{mm}$  与  $(l_l + 60\text{mm})$  的较大值。

50%搭接留筋的后浇带宽度通常取 $\geq 1000\text{mm}$  与  $(2.3l_l + 60\text{mm})$  的较大值。

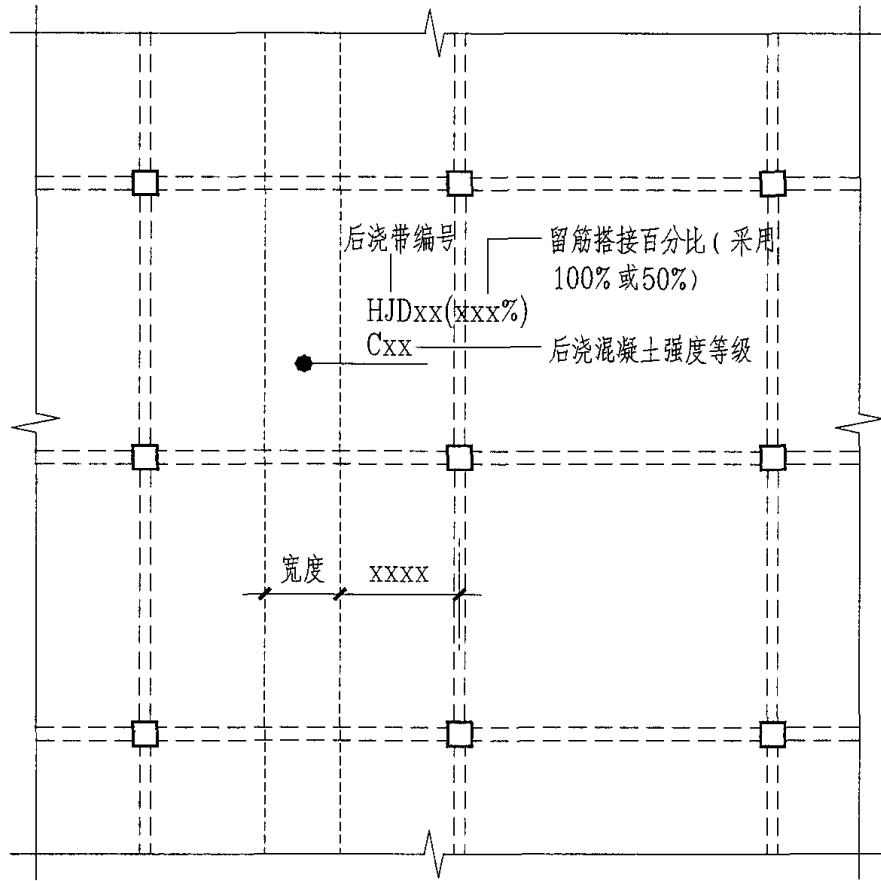


图 4.2.2b 后浇带 HJD 引注图示 (搭接留筋方式)

第 4.2.3 条 柱帽 ZMx 的引注见图 4.2.3 (a 至 d)。

柱帽的平面形状有矩形、圆形和多边形等,其平面形状由平面布置图表达。

柱帽的立面形状有单倾角柱帽 ZMa (图 4.2.3a)、托板柱帽 ZMb (图 4.2.3b)、变倾角柱帽 ZMc (图 4.2.3c) 和倾角托板柱帽 ZMab (图 4.2.3d) 等,其立面几何尺寸和配筋由具体的引注内容表达。

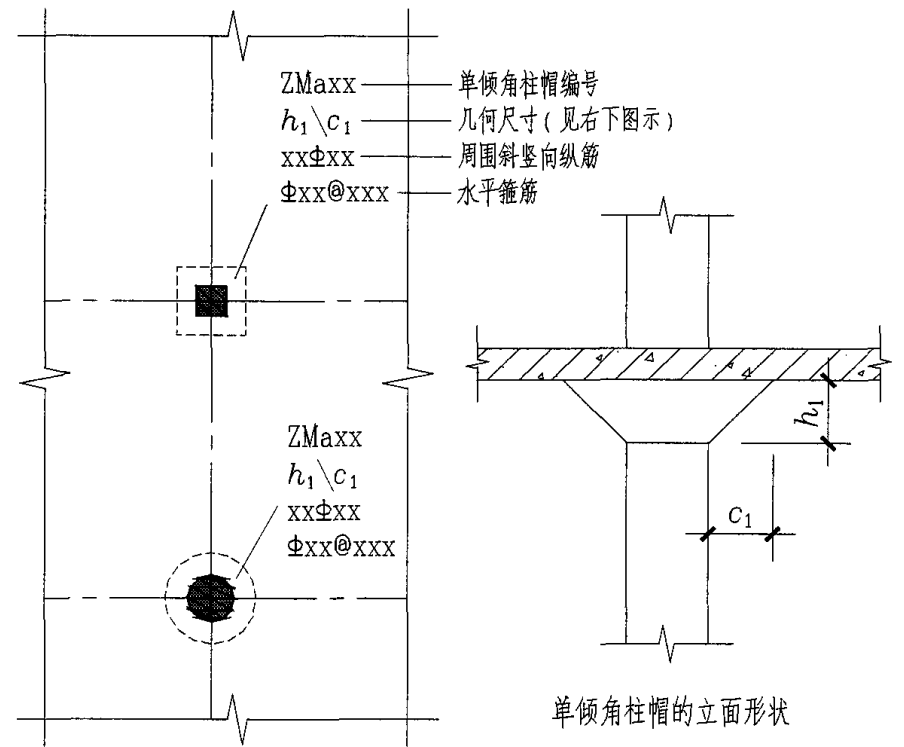


图 4.2.3a 单倾角柱帽 ZMa 引注图示

楼板相关构造制图规则						图集号	04G101-4
审核	陈幼璠	李心琦	校对	刘其祥	刘其祥	设计	陈青来
						页	15



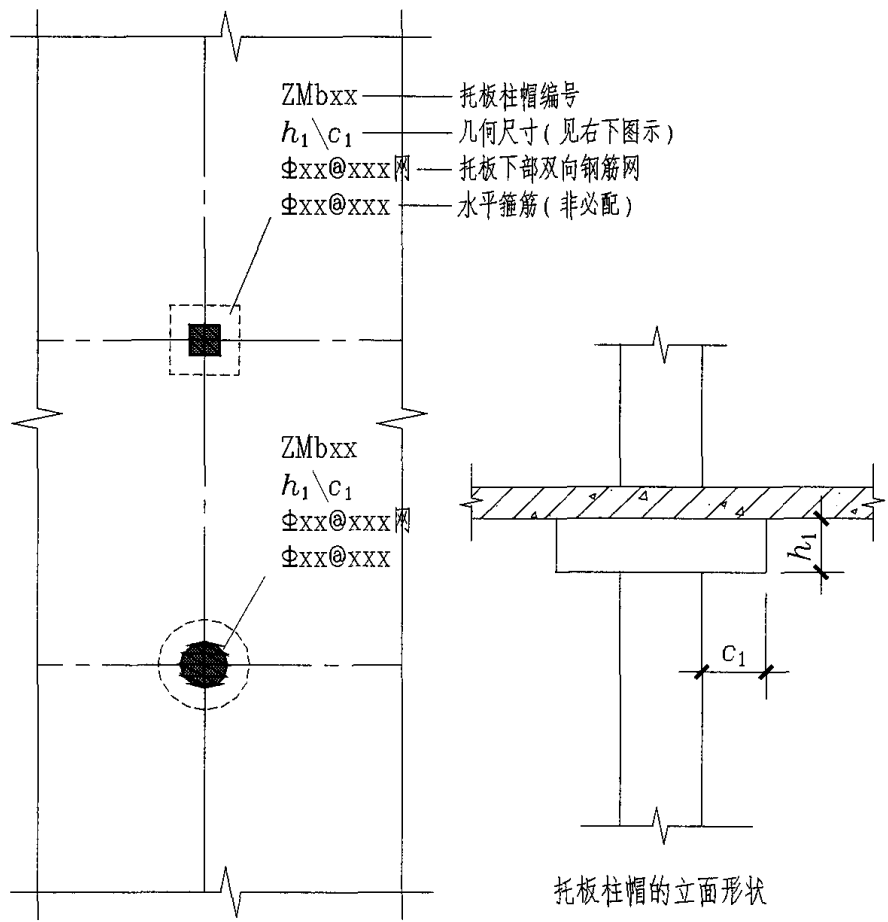


图 4.2.3b 托板柱帽 ZMb 引注图示

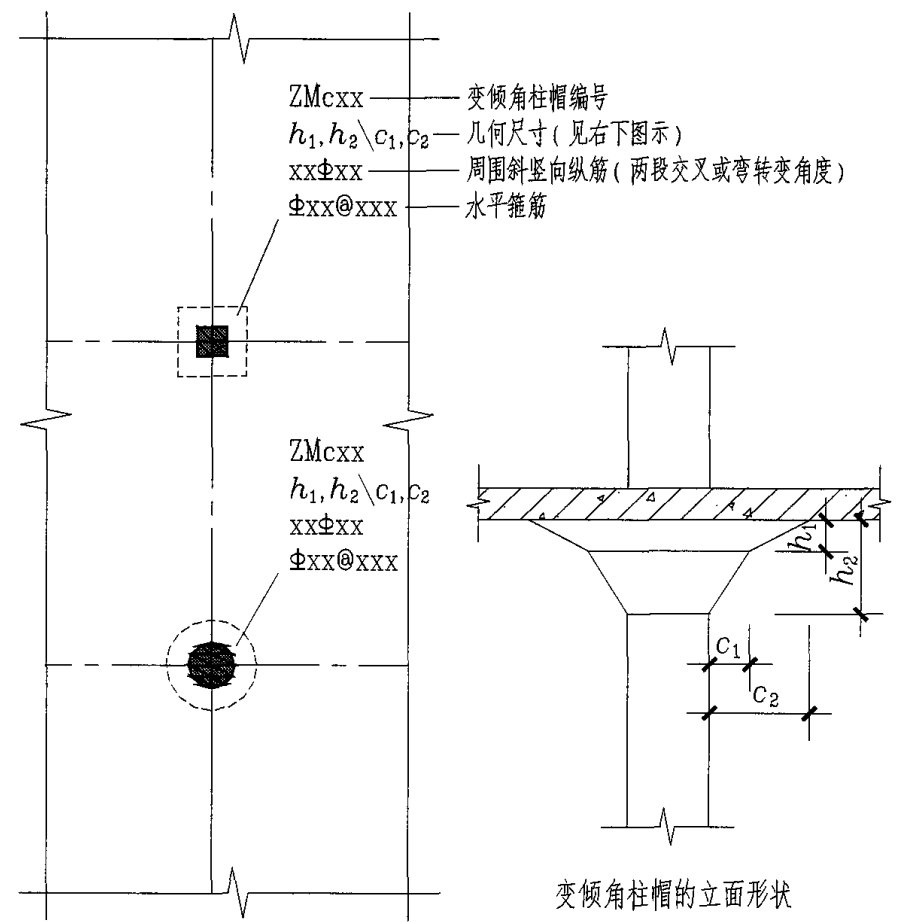


图 4.2.3c 变倾角柱帽 ZMc 引注图示

楼板相关构造制图规则							图集号	04G101-4
审核	陈幼璠	设计	刘其祥	刘其祥	设计	陈青来	页	16

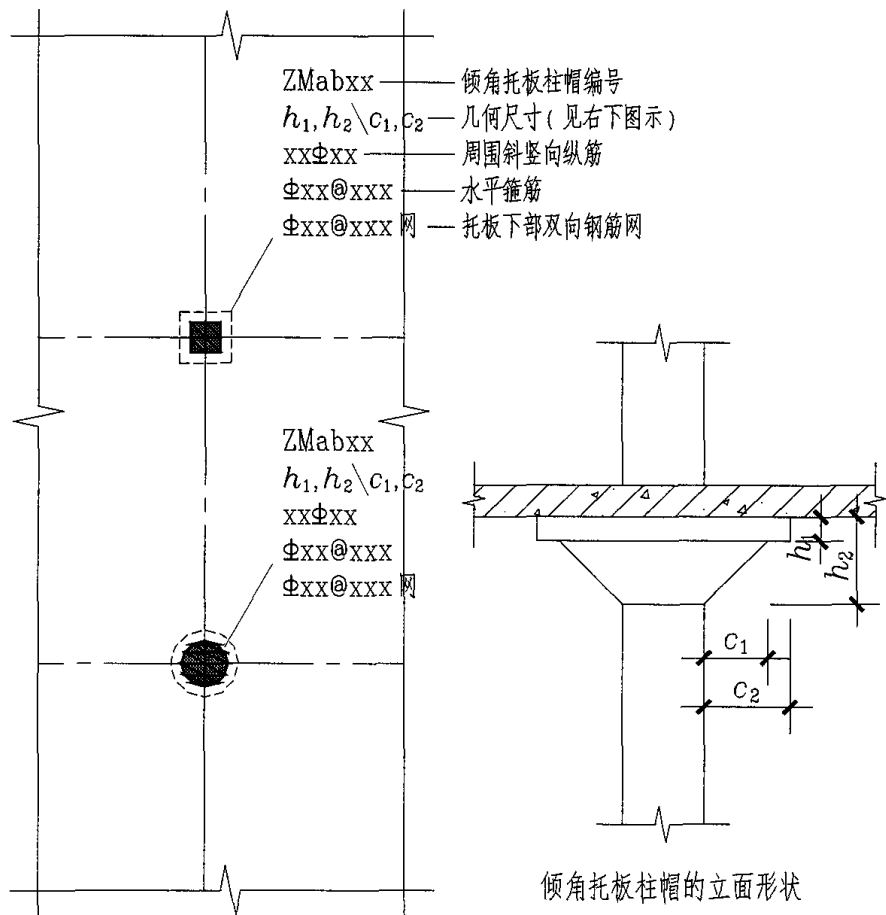


图 4.2.3d 倾角托板柱帽 ZMab 引注图示

**第 4.2.4 条 局部升降板 SJB 的引注见图 4.2.4。**

局部升降板的平面形状及定位由平面布置图表达, 其他内容由引注内容表达。

局部升降板的板厚、壁厚和配筋, 在标准构造详图中取与

所在板块的板厚和配筋相同, 设计不注; 当采用不同板厚、壁厚和配筋时, 设计应补充绘制截面配筋图。

局部升降板升高与降低的高度, 在标准构造详图中限定为  $\leq 300\text{mm}$ , 当高度  $> 300\text{mm}$  时, 设计应补充绘制截面配筋图。

**设计应注意:** 局部升降板的下部与上部配筋均应设计为双向贯通纵筋。

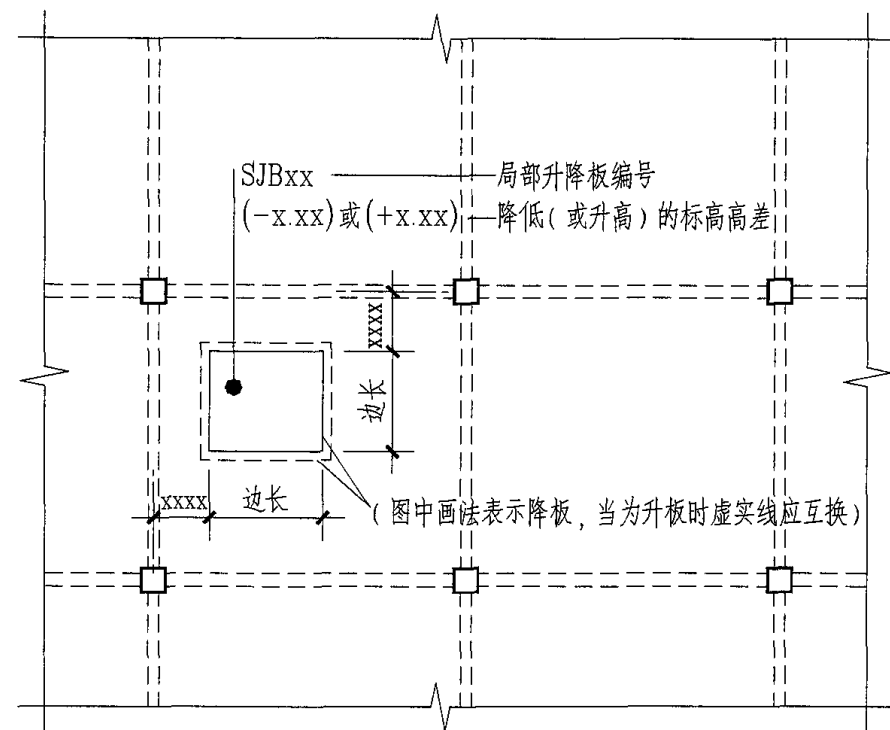


图 4.2.4 局部升降板 SJB 引注图示

楼板相关构造制图规则						图集号	04G101-4	
审核	陈幼璠	李玲	校对	刘其祥	刘其祥	设计	陈青来	
							页	17

**第 4.2.5 条 板加腋 JY 的引注见图 4.2.5。**

板加腋的位置与范围由平面布置图表达，腋宽、腋高及配筋等由引注内容表达。

当为板底加腋时腋线应为虚线，当为板面加腋时腋线应为实线；当腋宽与腋高同板厚时，设计不注。加腋配筋按标准构造，设计不注；当加腋配筋与标准构造不同时，设计应补充绘制截面配筋图。

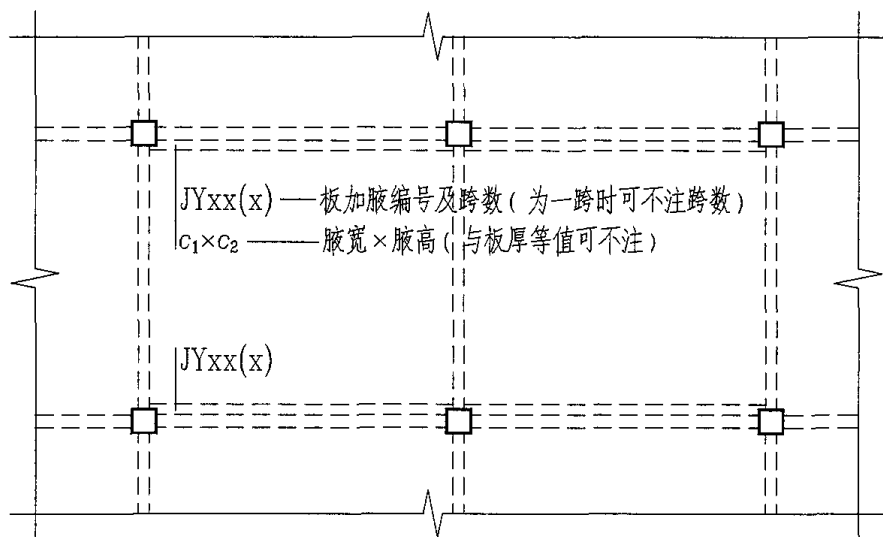


图 4.2.5 板加腋 JY 引注图示

**第 4.2.6 条 板开洞 BD 的引注见图 4.2.6。**

板开洞的平面形状及定位由平面布置图表达，洞的几何尺寸等由引注内容表达。

当矩形洞口边长或圆形洞口直径  $\leq 1000\text{mm}$ ，且当洞边无集中荷载作用时，洞边补强钢筋可按标准构造的规定设置，设计不注；当具体工程所需要的补强钢筋与标准构造不同时，设计应加以注明。

当矩形洞口边长或圆形洞口直径  $> 1000\text{mm}$ ，或虽  $\leq 1000\text{mm}$  但洞边有集中荷载作用时，设计应根据具体情况采取相应的处理措施。

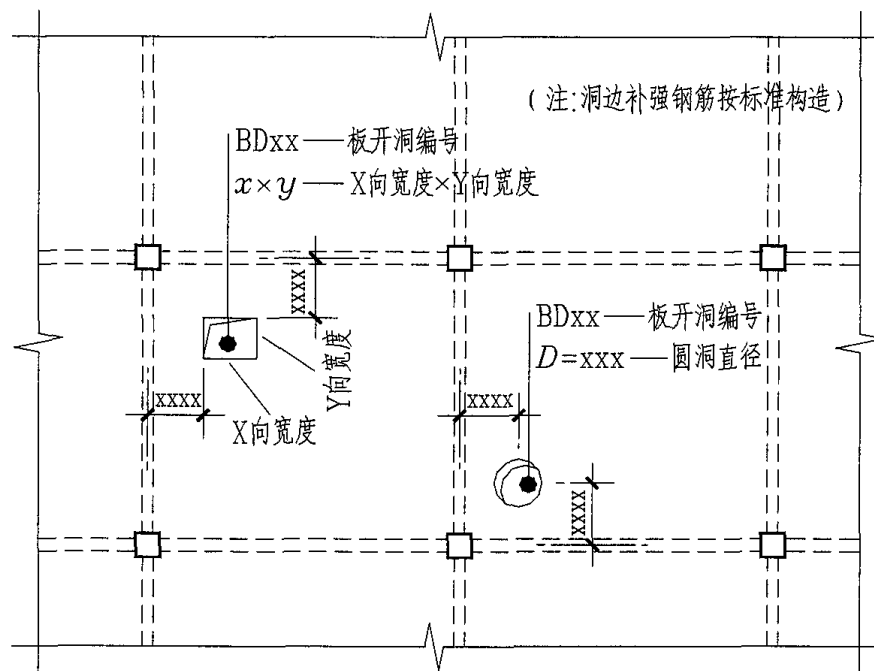


图 4.2.6 板开洞 BD 引注图示

楼板相关构造制图规则						图集号	04G101-4
审核	陈幼璠	李心玲	校对	刘其祥	刘其祥	设计	陈青来
						页	18

**第 4.2.7 条 板翻边 FB 的引注见图 4.2.7。**

板翻边可为上翻也可为下翻，翻边尺寸等在引注内容中表达，翻边高度在标准构造详图中为 $\leq 300\text{mm}$ 。当翻边高度 $> 300\text{mm}$ 时，应按板挑檐构造进行处理。

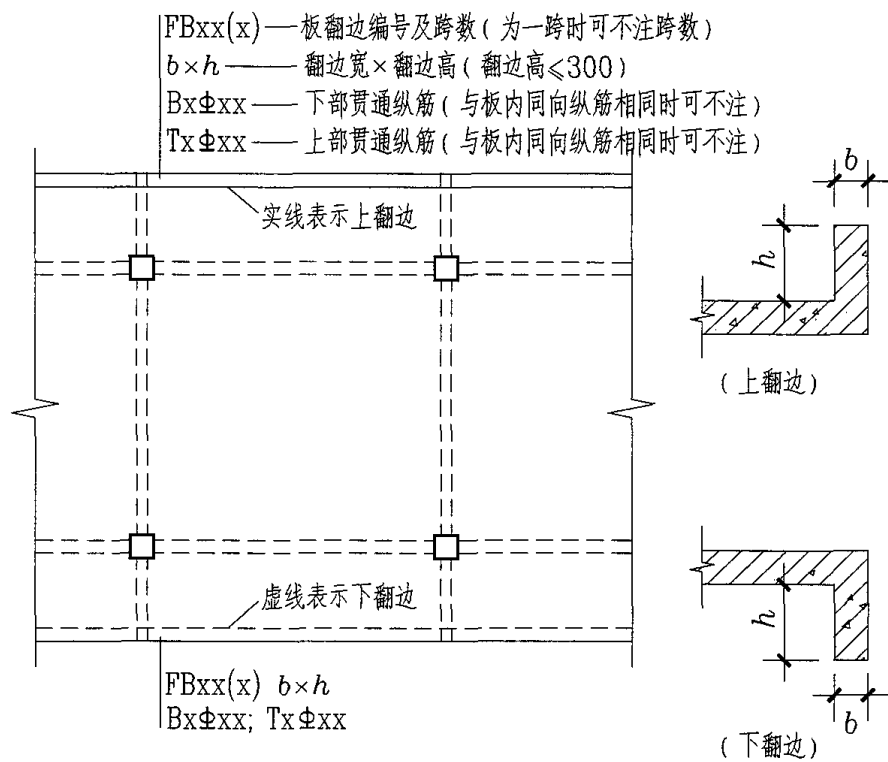
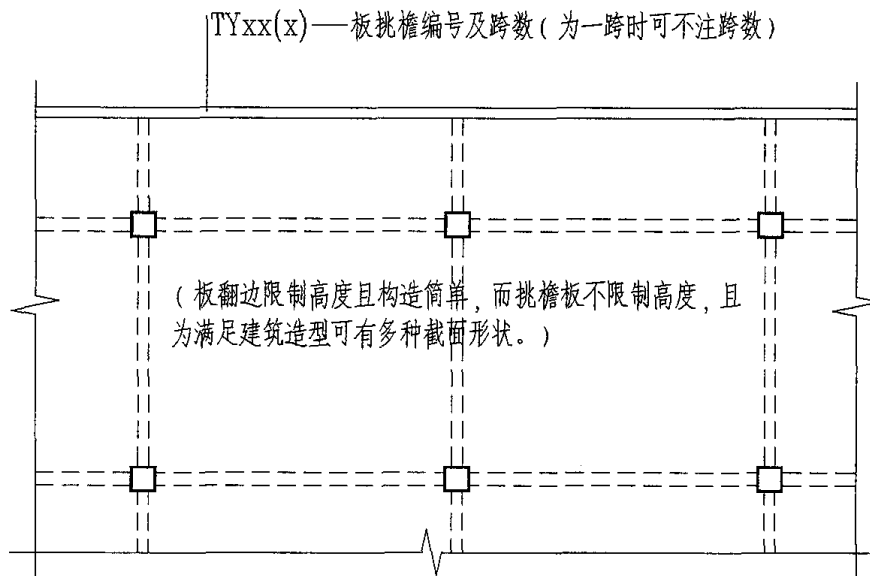


图 4.2.7 板翻边 FB 引注图示

**第 4.2.8 条 板挑檐 TY 的引注见图 4.2.8。**

板挑檐的引注主要提示该部位采用相应标准构造详图中

板端部与檐板的钢筋连接构造，内容不包括檐板的几何尺寸与配筋，设计应另行绘制檐板配筋截面图。



注：设计应另行绘制檐板配筋截面图。

图 4.2.8 板挑檐 TY 引注图示

**第 4.2.9 条 角部加强筋 Crs 的引注见图 4.2.9。**

角部加强筋通常用于板块角区的上部，根据规范规定和受力要求选择配置。角部加强筋将在其分布范围内取代原配置的板支座上部非贯通纵筋，且当其分布范围内配有板上部贯通纵

楼板相关构造制图规则						图集号	04G101-4
审核	陈幼璠	校对	刘其祥	刘其祥	设计	陈青来	页
							19

筋时则间空布置。

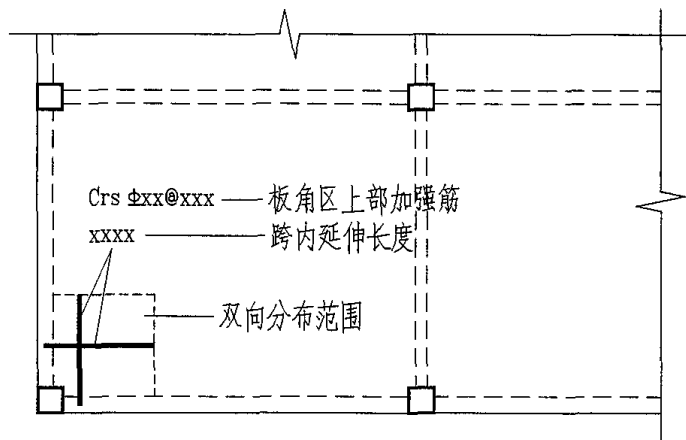


图 4.2.9 角部加强筋 Crs 引注图示

第 4.2.10 条 悬挑阴角附加筋 Cis 的引注见图 4.2.10。

悬挑阴角附加筋系在悬挑板的阴角部位斜放的附加钢筋，该附加钢筋设置在板上部悬挑受力钢筋的下面。

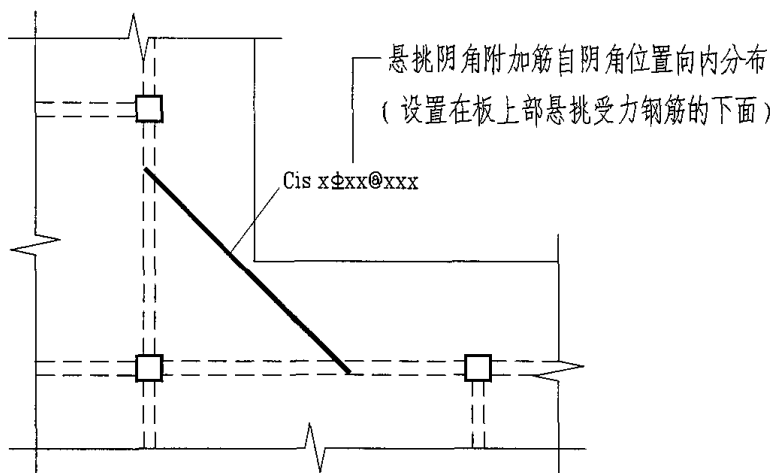


图 4.2.10 悬挑阴角附加筋 Cis 引注图示

第 4.2.11 条 悬挑阳角放射筋 Ces 的引注见图 4.2.11。

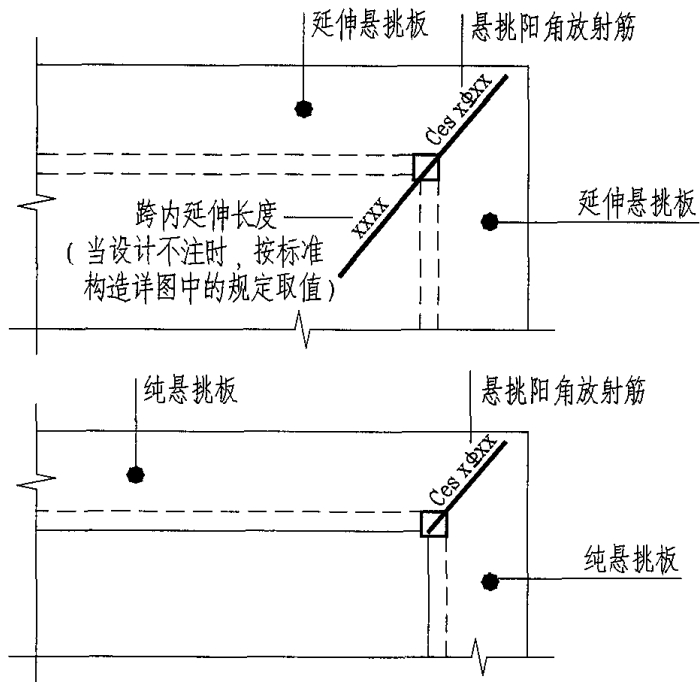


图 4.2.11 悬挑阳角放射筋 Ces 引注图示

第 4.2.12 条 抗冲切箍筋 Rh 的引注见图 4.2.12。

抗冲切箍筋通常在无柱帽无梁楼盖的柱顶部位设置。

楼板相关构造制图规则						图集号	04G101-4	
审核	陈幼璠	设计	刘其祥	刘其祥	设计	陈青来	页	20

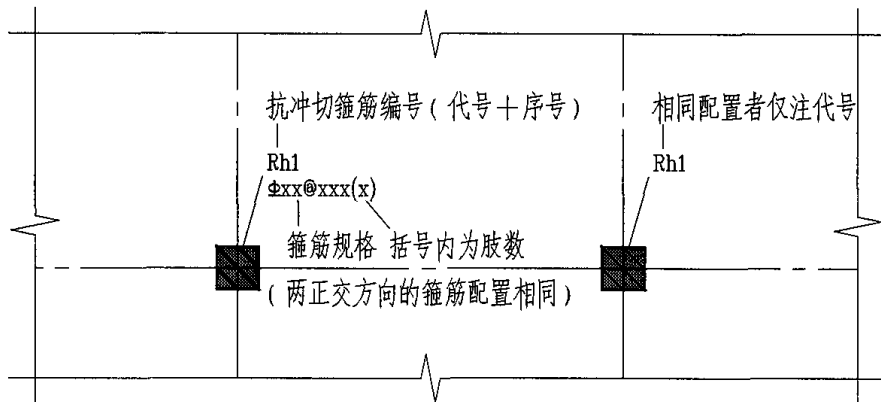


图 4.2.12 抗冲切箍筋 Rh 引注图示

**第 4.2.13 条** 抗冲切弯起筋 Rb 的引注见图 4.2.13。  
抗冲切弯起筋通常在无柱帽无梁楼盖的柱顶部位设置。

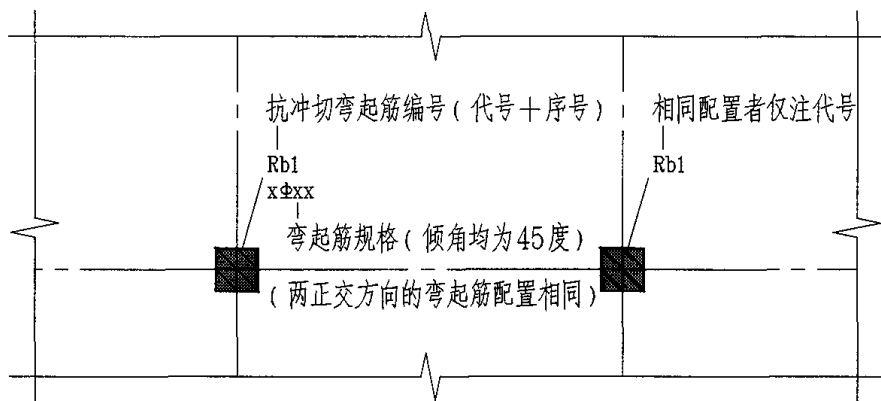


图 4.2.13 抗冲切弯起筋 Rb 引注图示

### 第 3 节 其他

**第 4.3.1 条** 本章所包括的各种楼板相关构造的引注方式，可以根据具体工程需要进行组合。

**第 4.3.2 条** 板纵向钢筋的连接可采用绑扎搭接、机械连接或焊接，其连接位置详见本图集中相应的标准构造详图。当板纵向钢筋采用非接触方式的绑扎搭接连接时，其搭接部位的钢筋净距不宜小于 30mm，且钢筋中心距不应大于  $0.2l_l$  及 150mm 的较小者。

注：非接触搭接使混凝土能够与搭接范围内所有钢筋的全表面充分粘接，可以提高搭接钢筋之间通过混凝土传力的可靠度。

**第 4.3.3 条** 本图集未包括的其他构造，应由设计者根据具体工程情况按照规范要求设计。

## 受拉钢筋的最小锚固长度 $l_a$

钢筋种类		混凝土强度等级									
		C20		C25		C30		C35		≥C40	
		$d \leq 25$	$d > 25$	$d \leq 25$	$d > 25$	$d \leq 25$	$d > 25$	$d \leq 25$	$d > 25$	$d \leq 25$	$d > 25$
HPB235	普通钢筋	$31d$	$31d$	$27d$	$27d$	$24d$	$24d$	$22d$	$22d$	$20d$	$20d$
HRB335	普通钢筋	$39d$	$42d$	$34d$	$37d$	$30d$	$33d$	$27d$	$30d$	$25d$	$27d$
	环氧树脂涂层钢筋	$48d$	$53d$	$42d$	$46d$	$37d$	$41d$	$34d$	$37d$	$31d$	$34d$
HRB400 RRB400	普通钢筋	$46d$	$51d$	$40d$	$44d$	$36d$	$39d$	$33d$	$36d$	$30d$	$33d$
	环氧树脂涂层钢筋	$58d$	$63d$	$50d$	$55d$	$45d$	$49d$	$41d$	$45d$	$37d$	$41d$

注：1. 当弯锚时，有些部位的锚固长度为  $\geq 0.4l_a + 15d$ ，见各类构件的标准构造详图。

2. 当钢筋在混凝土施工过程中易受扰动（如滑模施工）时，其锚固长度应乘以修正系数 1.1。

3. 在任何情况下，受拉钢筋的锚固长度不得小于 250mm。

4. HPB235 钢筋为受拉时，其末端应做成  $180^\circ$  弯钩。弯钩平直段长度不应小于  $3d$ 。当为受压时，可不作弯钩。

## 受力钢筋的混凝土保护层最小厚度 (mm)

环境类别	墙、板、壳			梁			柱		
	≤C20	C25~C45	≥C50	≤C20	C25~C45	≥C50	≤C20	C25~C45	≥C50
—	20	15	15	30	25	25	30	30	30
二	a	—	20	—	30	30	—	30	30
	b	—	25	—	35	30	—	35	30
三	—	30	25	—	40	35	—	40	35

注：

1. 受力钢筋外边缘至混凝土表面的距离，除符合表中规定外，不应小于钢筋的公称直径。
2. 机械连接接头连接件的混凝土保护层厚度应满足受力钢筋保护层最小厚度的要求，连接件之间的横向净距不宜小于 25mm。
3. 设计使用年限为 100 年的结构：一类环境中，混凝土保护层厚度应按表中规定增加 40%；二类和三类环境中，混凝土保护层厚度应采取专门有效措施。
4. 三类环境中的结构构件，其受力钢筋宜采用环氧树脂涂层带肋钢筋。
5. 环境类别表详见第 24 页。
6. 板、墙、壳中分布钢筋的保护层厚度不应小于表中相应数值减 10mm，且不应小于 10mm；梁、柱中箍筋和构造钢筋的保护层厚度不应小于 15mm。

受拉钢筋最小锚固长度  $l_a$   
受力钢筋的混凝土保护层最小厚度

图集号 04G101-4

审核 陈幼璠 李心琦 校对 刘其祥 刘其祥 设计 陈青来 陈青来

页

22

## 受拉钢筋抗震锚固长度 $l_{aE}$

混凝土强度等级 与抗震等级			C20		C25		C30		C35		≥C40	
			一、二级抗 震等级	三级抗震 等级	一、二级抗 震等级	三级抗震 等级	一、二级抗 震等级	三级抗震 等级	一、二级抗 震等级	三级抗震 等级	一、二级抗 震等级	三级抗震 等级
HPB235	普通钢筋		$36d$	$33d$	$31d$	$28d$	$27d$	$25d$	$25d$	$23d$	$23d$	$21d$
HRB335	普通钢筋	$d \leq 25$	$44d$	$41d$	$38d$	$35d$	$34d$	$31d$	$31d$	$29d$	$29d$	$26d$
		$d > 25$	$49d$	$45d$	$42d$	$39d$	$38d$	$34d$	$34d$	$31d$	$32d$	$29d$
	环氧树脂 涂层钢筋	$d \leq 25$	$55d$	$51d$	$48d$	$44d$	$43d$	$39d$	$39d$	$36d$	$36d$	$33d$
		$d > 25$	$61d$	$56d$	$53d$	$48d$	$47d$	$43d$	$43d$	$39d$	$39d$	$36d$
HRB400 RRB400	普通钢筋	$d \leq 25$	$53d$	$49d$	$46d$	$42d$	$41d$	$37d$	$37d$	$34d$	$34d$	$31d$
		$d > 25$	$58d$	$53d$	$51d$	$46d$	$45d$	$41d$	$41d$	$38d$	$38d$	$34d$
	环氧树脂 涂层钢筋	$d \leq 25$	$66d$	$61d$	$57d$	$53d$	$51d$	$47d$	$47d$	$43d$	$43d$	$39d$
		$d > 25$	$73d$	$67d$	$63d$	$58d$	$56d$	$51d$	$51d$	$47d$	$47d$	$43d$

- 注： 1. 四级抗震等级， $l_{aE} = l_a$ ，其值见前一页。  
 2. 当弯锚时，有些部位的锚固长度为  $\geq 0.4l_{aE} + 15d$ ，见各类构件的标准构造详图。  
 3. 当 HRB335，HRB400 和 RRB400 级纵向受拉钢筋末端采用机械锚固措施时，包括附加锚固端头在内的锚固长度可取为本图集第 24 页  
 4. 当钢筋在混凝土施工过程中易受扰动（如滑模施工）时，其锚固长度应乘以修正系数 1.1。  
 5. 在任何情况下，受拉钢筋的锚固长度不得小于 250mm。

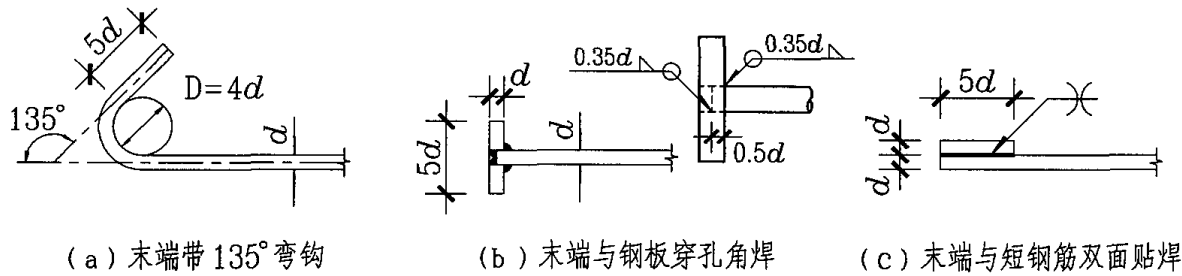
纵向受拉钢筋绑扎搭接长度 $l_{lE}$ 与 $l_l$		注： 1. 当不同直径的钢筋搭接时，其 $l_{lE}$ 与 $l_l$ 值按较小的直径计算。 2. 在任何情况下 $l_l$ 不得小于 300mm。 3. 式中 $\zeta$ 为搭接长度修正系数。
抗 震	非 抗 震	
$l_{lE} = \zeta l_{aE}$	$l_l = \zeta l_a$	

纵向受拉钢筋搭接长度修正系数 $\zeta$			
纵向钢筋搭接接头 面积百分率 (%)	$\leq 25$	50	100
$\zeta$	1.2	1.4	1.6



混凝土结构的环境类别	
环境类别	条 件
一	室内正常环境
二	a 室内潮湿环境；非严寒和非寒冷地区的露天环境、与无侵蚀性的水或土壤直接接触的环境
	b 严寒和寒冷地区的露天环境、与无侵蚀性的水或土壤直接接触的环境
三	使用除冰盐的环境；严寒和寒冷地区冬季水位变动的环境；滨海室外环境
四	海水环境
五	受人为或自然的侵蚀性物质影响的环境

注：严寒和寒冷地区的划分应符合国家现行标准《民用建筑热工设计规程》JGJ24的规定。



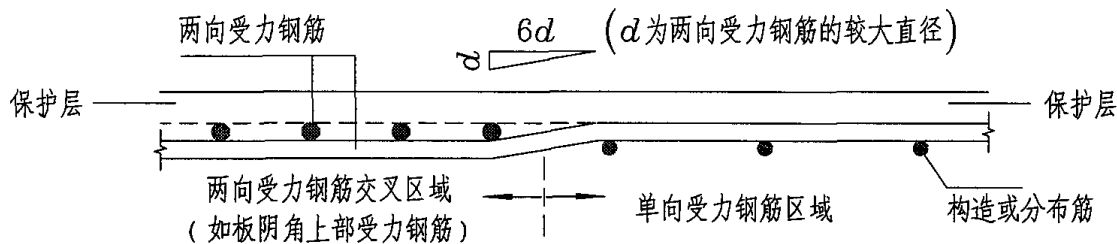
(a) 末端带 135° 弯钩

(b) 末端与钢板穿孔角焊

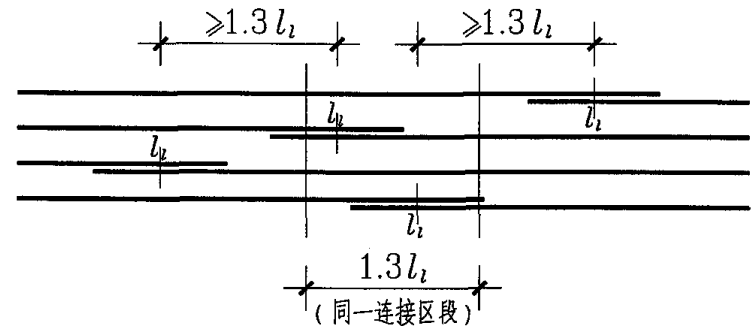
(c) 末端与短钢筋双面贴焊

### 纵向钢筋机械锚固构造

- 注：1. 当采用机械锚固措施时，包括附加锚固端头在内的锚固长度：抗震可为  $0.7l_{aE}$ ，非抗震可为  $0.7l_a$ 。  
2. 机械锚固长度范围内的箍筋不应少于 3 个，其直径不应小于纵向钢筋直径的 0.25 倍，其间距不应大于纵向钢筋的 5 倍。当纵向钢筋的混凝土保护层厚度不小于钢筋直径的 5 倍时，可不配置上述箍筋。

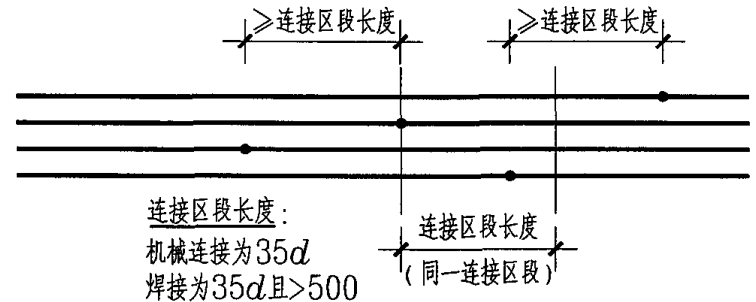


### 同层面受力钢筋交叉构造



### 同一连接区段内纵向受拉钢筋绑扎搭接接头

- 注：1. 凡接头中点位于  $1.3l_1$  长度内的绑扎搭接接头均属同一连接区段。  
2. 同一连接区段内纵向钢筋搭接接头面积百分率，为该区段内有搭接接头的纵向受力钢筋截面面积与全部纵向钢筋截面面积的比值。（当直径相同时，图示钢筋搭接接头面积百分率为 50%。）  
3. 当受拉钢筋直径  $>28\text{mm}$  及受压钢筋直径  $>32\text{mm}$  时，不宜采用绑扎搭接。



### 同一连接区段内纵向受拉钢筋机械连接、焊接接头

- 注：1. 凡接头中点位于连接区段长度内的机械连接或焊接接头均属同一连接区段。  
2. 同一连接区段内纵向钢筋机械连接或焊接接头面积百分率，为该区段内有该类接头的纵向受力钢筋截面面积与全部纵向钢筋截面面积的比值。（当直径相同时，图示同一连接区段的钢筋搭接接头面积百分率为 50%。）

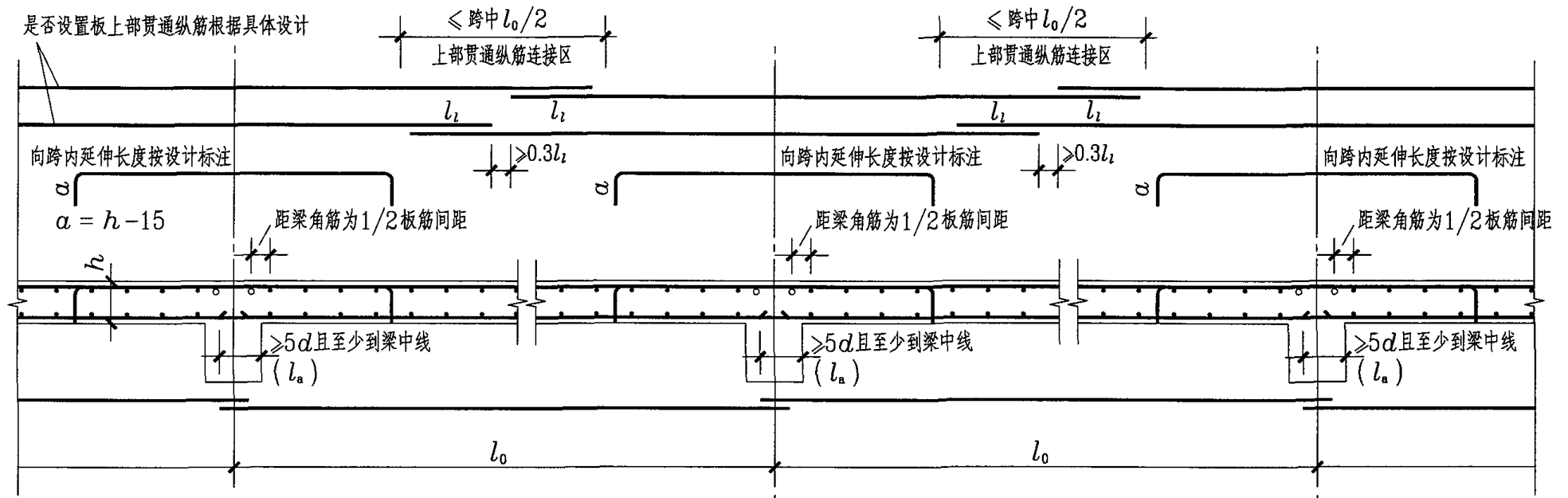
纵向钢筋连接构造，同层面受力钢筋交叉构造  
纵向钢筋机械锚固构造，混凝土结构的环境类别

图集号 04G101-4

审核 陈幼璠 校对 刘其祥 刘其祥 设计 陈青来 陈青来

页

24



### 有梁楼盖楼面板 LB 和屋面板 WB 钢筋构造

(括号内的锚固长度  $l_a$  用于梁板式转换层的板)

注: 1. 当相邻等跨或不等跨的上部贯通纵筋配置不同时, 应将配置较大者越过其标注的跨数终点或起点延伸至相邻跨的跨中连接区域连接。

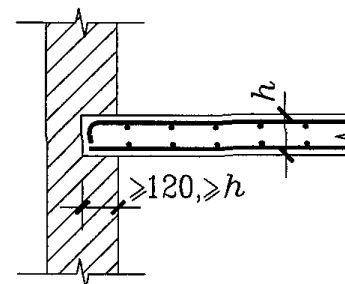
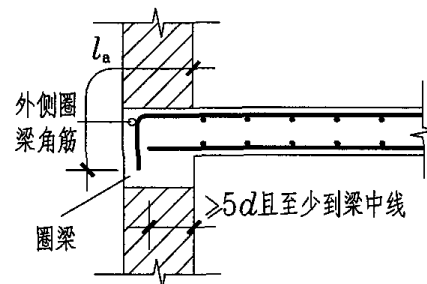
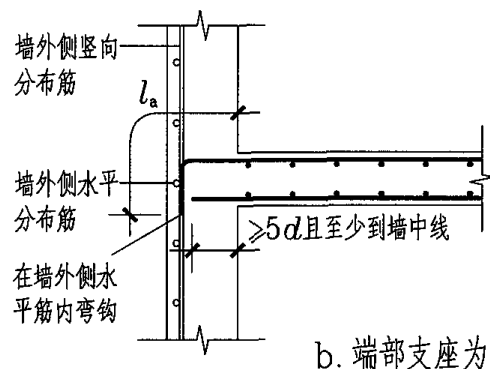
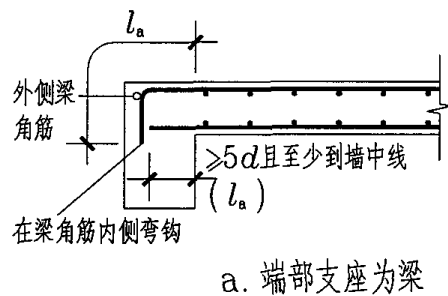
2. 板上部贯通纵筋的连接要求详见第 24 页纵向钢筋连接构造。不等跨板上部贯通纵筋连接构造详见第 26 页。当采用非接触方式的绑扎搭接连接时, 应按规则第 4.3.2 条执行, 其具体构造要求详见第 27 页。

3. 除本图所示搭接连接外, 板上部纵筋在跨内也可采用机械连接, 在连接区内也可采用焊接, 但钢筋接头面积百分率不应超过 50%。

4. 板位于同一层面的两向交叉纵筋何向在下何向在上, 应按具体设计说明。

5. 图中板的中间支座均按梁绘制, 当支座为混凝土剪力墙、砌体墙或圈梁时, 其构造相同。

6. 当为 HPB235 光圆钢筋时, 端部应设 180 度弯钩, 其平直段长度为  $3d$ 。

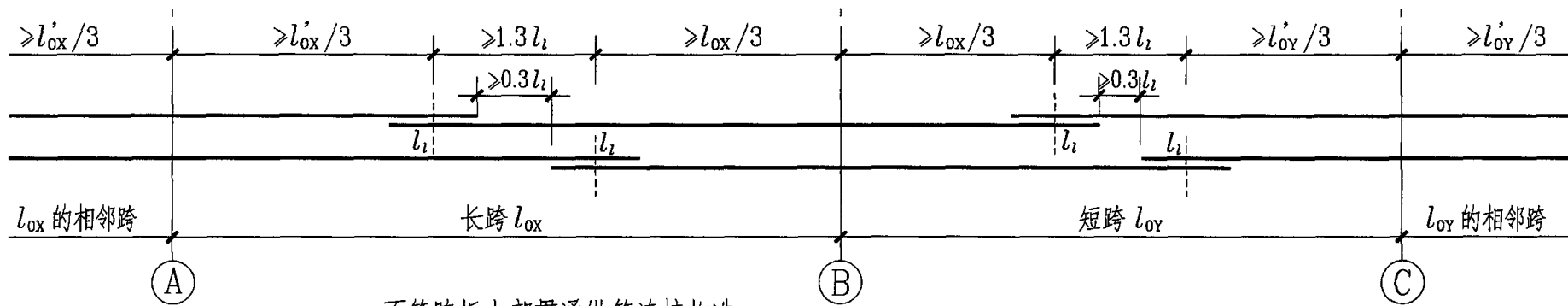


### 板在端部支座的锚固构造

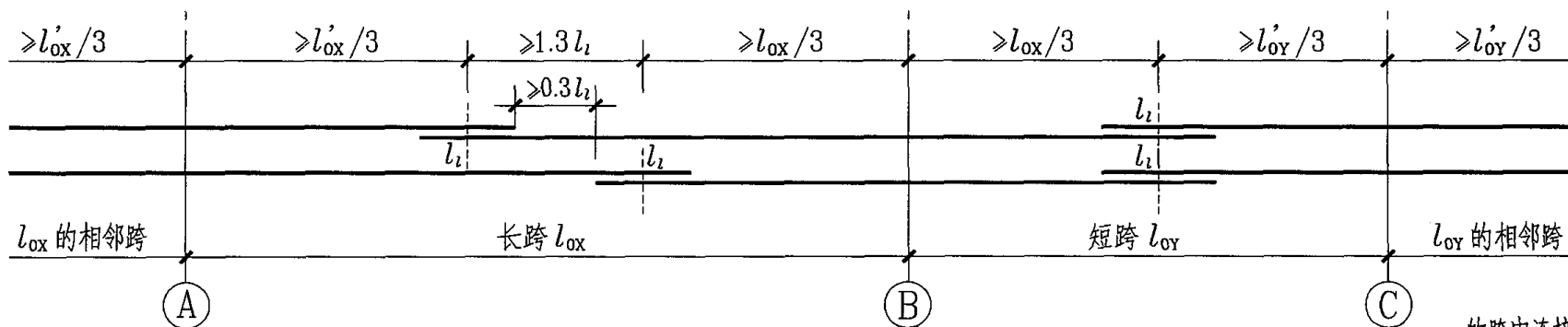
(括号内的锚固长度  $l_a$  用于梁板式转换层的板)

有梁楼盖楼面板 LB 和屋面板 WB 钢筋构造

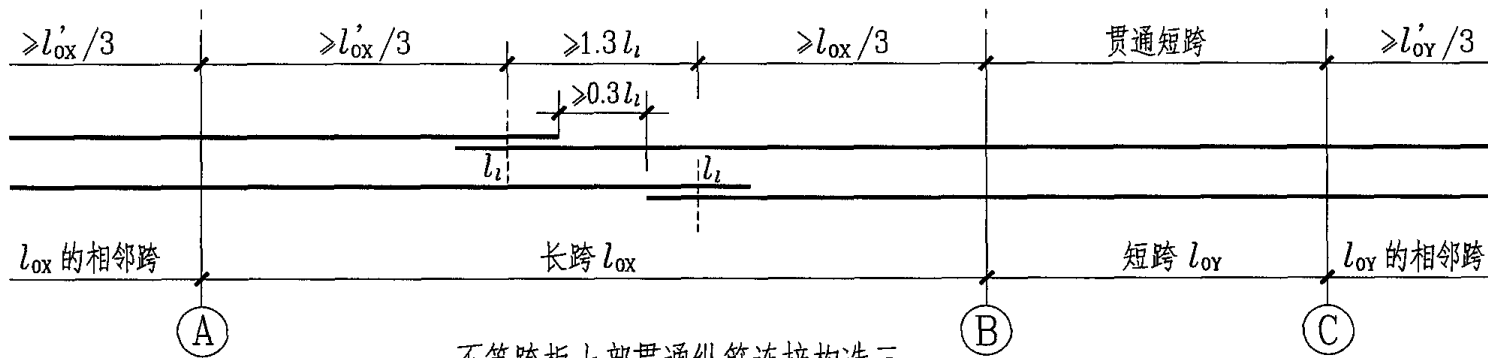
图集号 04G101-4



不等跨板上部贯通纵筋连接构造一  
(当钢筋足够长时能通则通)



不等跨板上部贯通纵筋连接构造二  
(当钢筋足够长时能通则通)



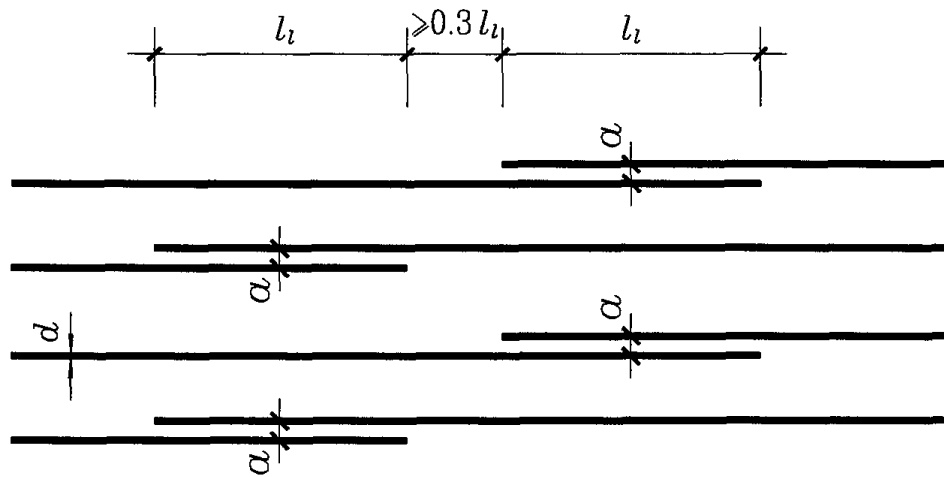
不等跨板上部贯通纵筋连接构造三  
(当钢筋足够长时能通则通)

注：  
1. 当相邻等跨或不等跨的上部贯通纵筋配置不同时，应将配置较大者越过其标注的跨数终点或起点延伸至相邻跨的跨中连接区域连接。

2. 当采用非接触方式的绑扎搭接连接时，应按规则第4.3.2条执行，其具体构造要求详见第27页。
3. 除本图所示搭接连接外，板上部纵筋在跨内也可采用机械连接，在连接区内也可采用焊接，但钢筋接头面积百分率不应超过50%。
4.  $l'_{ox}$  是柱轴线A左右两跨之较大跨度值； $l'_{oy}$  是柱轴线C左右两跨之较大跨度值。

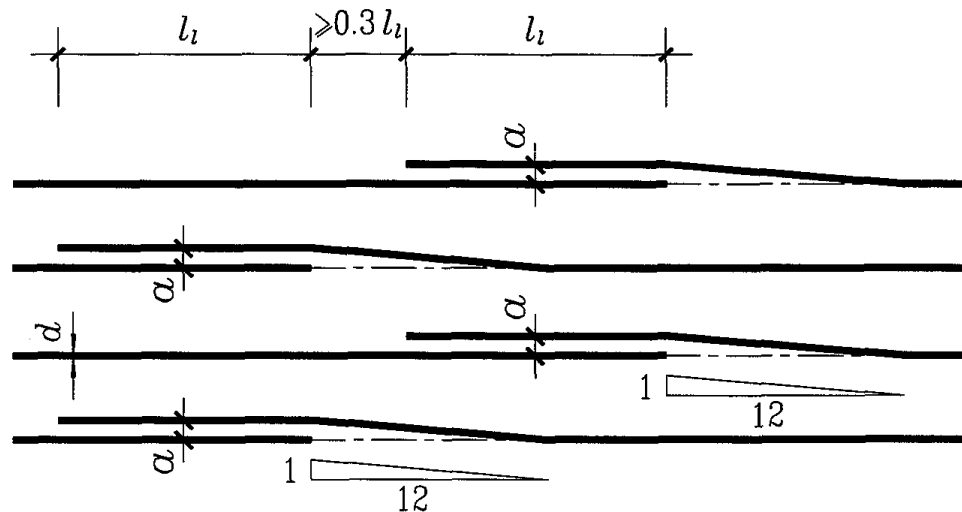
3.

不等跨板上部贯通纵筋连接构造				图集号	04G101-4
审核	陈幼璠	设计	刘其祥 刘其祥	页	26



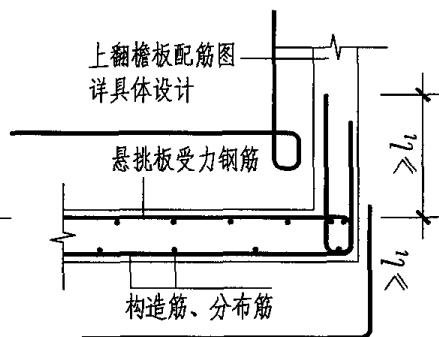
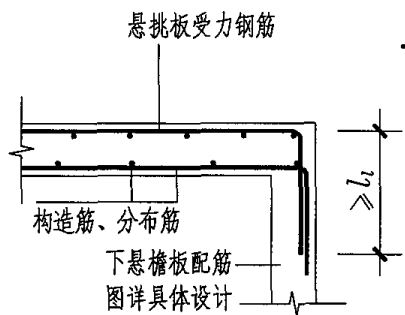
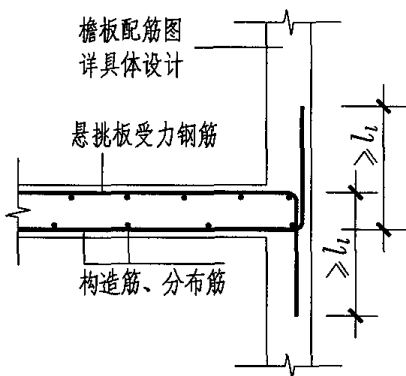
( $30+d \leq a < 0.2l_i$  及 150 的较小者)

纵向钢筋非接触搭接构造一



( $a = 30 + d$ )

纵向钢筋非接触搭接构造二



板挑檐 TY 构造

(悬挑板端部钢筋在檐板内连接构造)

注:

1. 当采用非接触方式的绑扎搭接连接时, 其搭接部位的钢筋净距不宜小于30mm, 且钢筋中心距不应大于  $0.2l_i$  及 150mm 中的较小者。
2. 在搭接范围内, 相互搭接的纵筋与横向钢筋的每个交叉点均应进行绑扎。
3. 当纵向搭接钢筋的非搭接部分需要在一条轴线上时, 采用非接触搭接构造二。

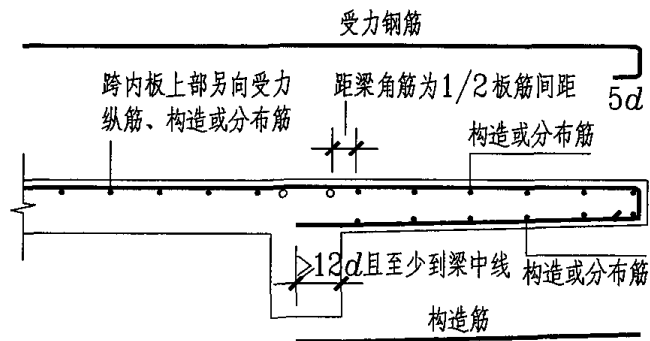
纵向钢筋非接触搭接构造 悬挑板挑檐TY构造

图集号 04G101-4

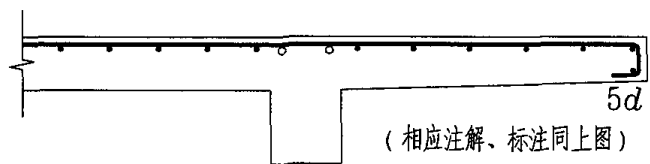
审核 陈幼璠 校对 刘其祥 刘其祥 设计 陈青来 陈青来

页

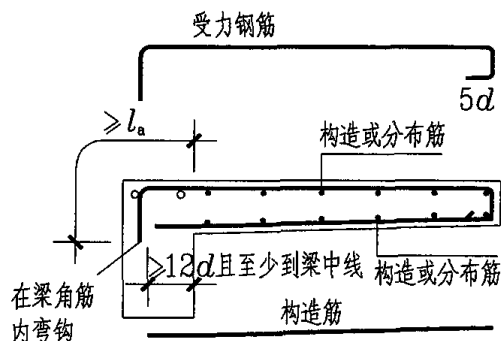
27



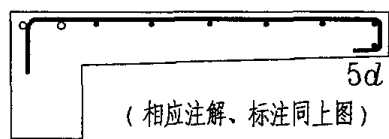
(上、下部均配筋)



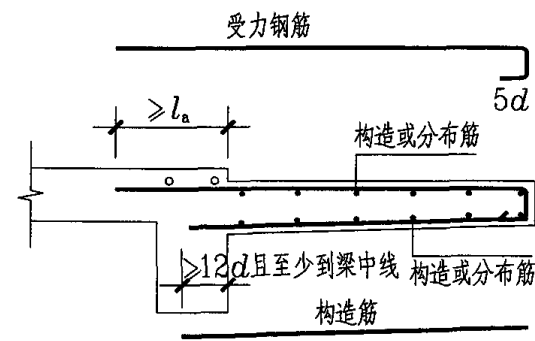
(仅上部配筋)



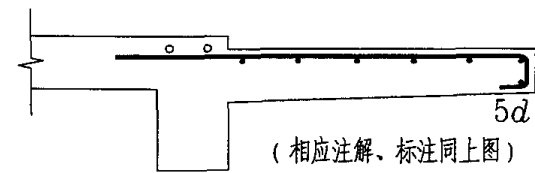
(上、下部均配筋)



(仅上部配筋)

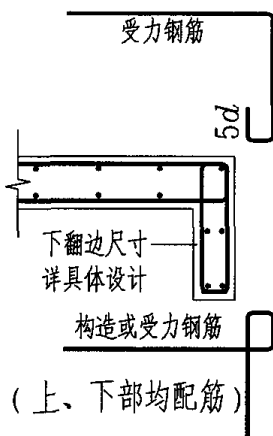


(上、下部均配筋)

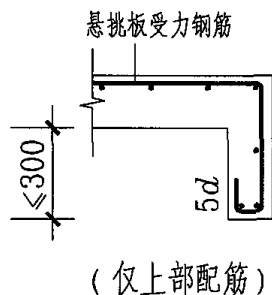


(仅上部配筋)

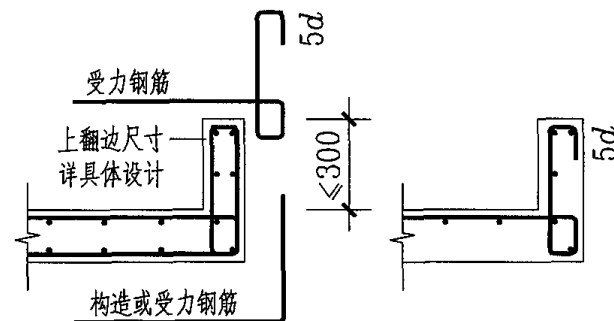
延伸悬挑板 YXB 钢筋构造



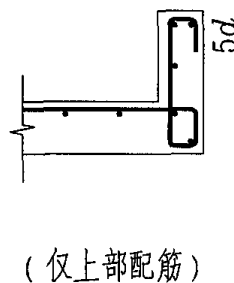
(上、下部均配筋)



(仅上部配筋)



(上、下部均配筋)



(仅上部配筋)

板翻边 FB 构造

纯悬挑板 XB 钢筋构造

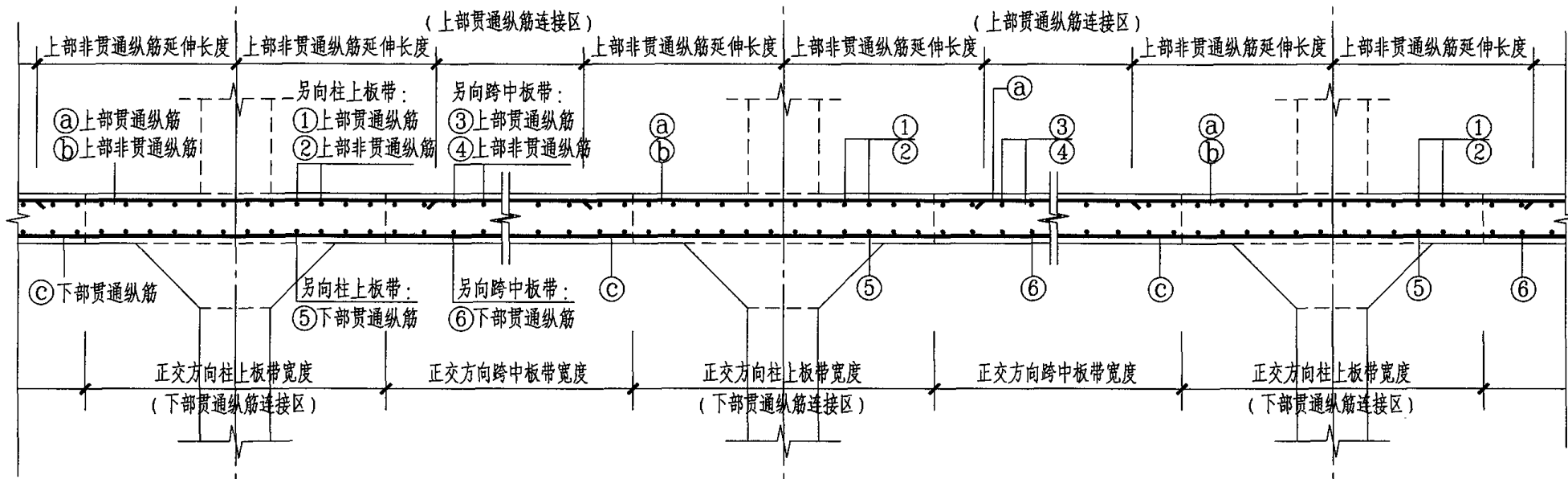
注:

1. 位于悬挑阳角附近的延伸悬挑板, 其上部受力钢筋在跨内部分须与另一向受力钢筋上下交叉, 为保证悬挑阳角两边悬挑板上部受力筋的保护层等厚(均能保证受弯计算高度), 在下交叉的钢筋应按第24页同层面受力钢筋交叉构造施工。
2. 当为HPB235光圆钢筋时, 在钢筋端点应设180度弯钩, 其平直段长度为3d。

有梁楼盖延伸悬挑板YXB构造, 纯悬挑板XB构造  
板翻边FB构造

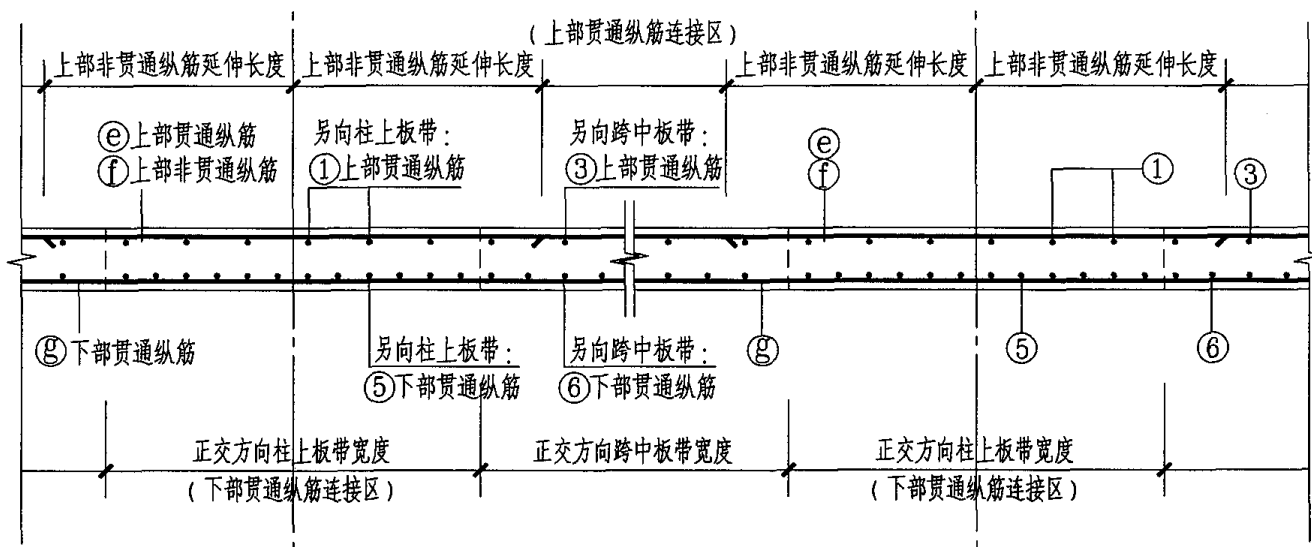
图集号 04G101-4

审核 陈幼璠 校对 刘其祥 刘其祥 设计 陈青来



柱上板带ZSB纵向钢筋构造  
(板带上部非贯通纵筋向跨内延伸长度按设计标注)

- 注：1. 当相邻等跨或不等跨的上部贯通纵筋配置不同时，应将配置较大者越过其标注的跨数终点或起点延伸至相邻跨的跨中连接区域连接。
2. 板上部贯通纵筋的连接要求详见第24页纵向钢筋连接构造。不等跨板上部贯通纵筋连接构造详见第26页。当采用非接触方式的绑扎搭接连接时，应按规则第4.3.2条执行，其具体构造要求详见第27页。
3. 板上部纵筋在连接区内也可采用机械连接或焊接，但钢筋接头面积百分率不应超过50%。
4. 板位于同一层面的两向交叉纵筋何向在下何向在上，应按具体设计说明。
5. 本图构造同样适用于无柱帽的无梁楼盖。
6. 板带端部支座与悬挑端的纵向钢筋构造，和板带下部下层纵筋在其连接区内采用搭接连接时钢筋端头翘起构造，详见第30页。



跨中板带KZB纵向钢筋构造  
(板带上部非贯通纵筋向跨内延伸长度按设计标注)

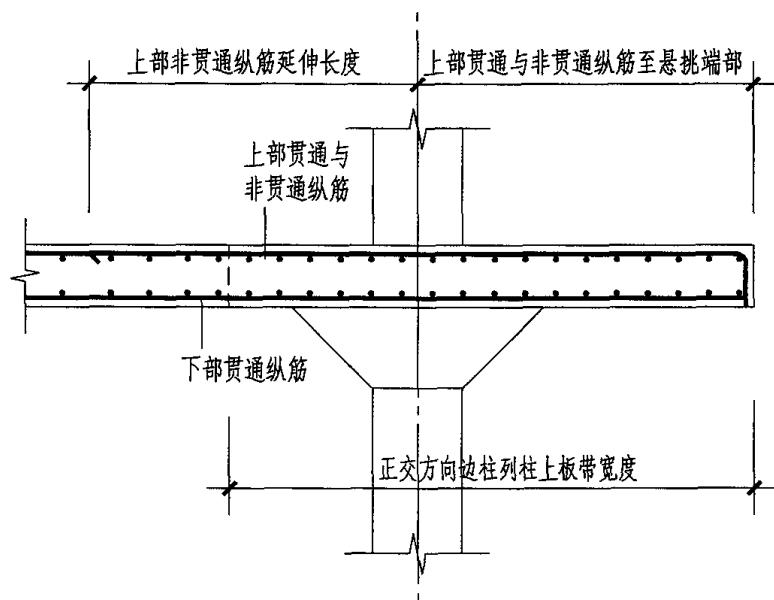
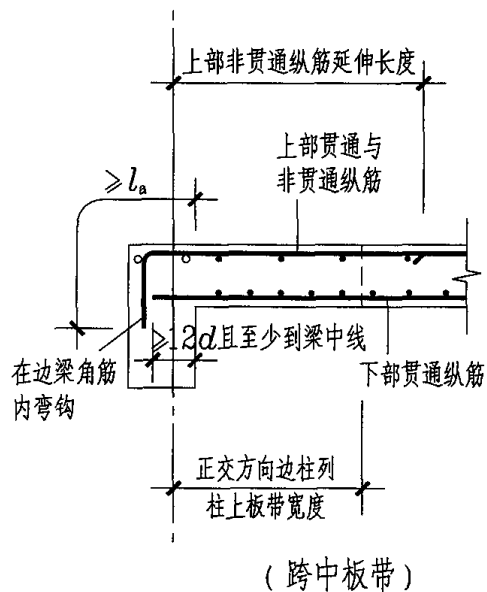
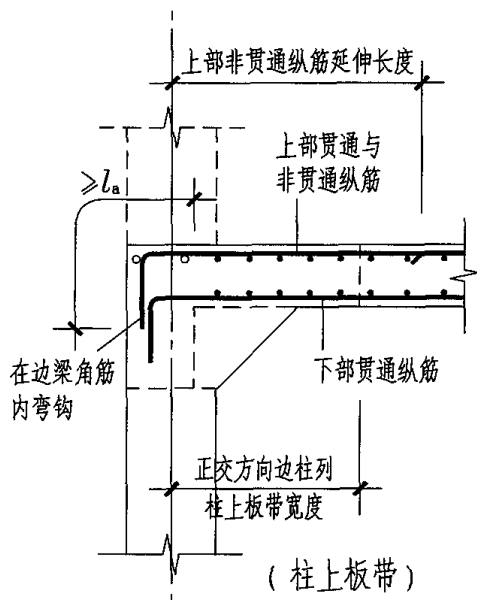
柱上板带ZSB与跨中板带KZB纵向钢筋构造

图集号 04G101-4

审核 陈幼璠 校对 刘其祥 刘其祥 设计 陈青来

页

29

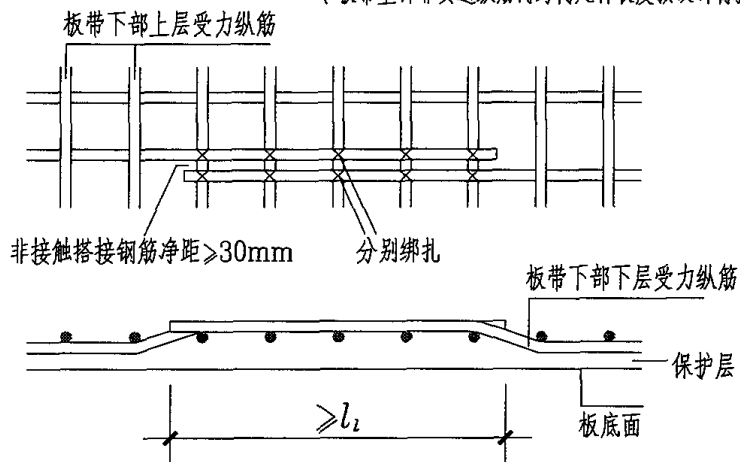


### 板带端支座纵向钢筋构造

(板带上部非贯通纵筋向跨内延伸长度按设计标注)

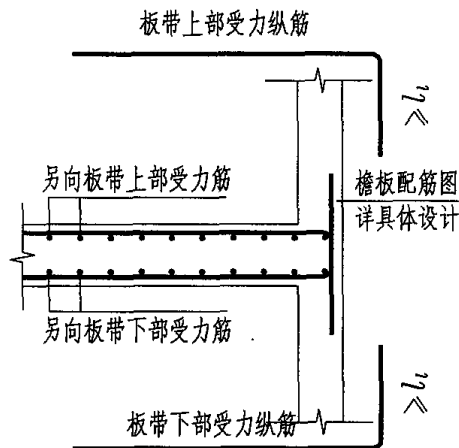
### 板带悬挑端纵向钢筋构造

(板带上部非贯通纵筋向跨内延伸长度按设计标注)



### 板带下部下层受力纵筋搭接端头翘起构造

(搭接范围的所有交叉点均应绑扎, 其他点的绑扎密度按规范要求)



### 板带悬挑板挑檐 TY 构造

注:

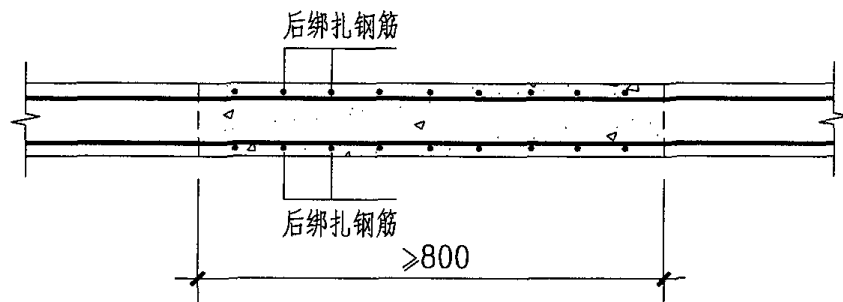
1. 本图构造同样适用于无柱帽的无梁楼盖。
2. 板上部贯通纵筋的连接要求详见第 24 页纵向钢筋连接构造。当采用非接触方式的绑扎搭接连接时, 应按规则第 4.3.2 条执行, 其具体构造要求详见第 27 页。
3. 板位于同一层面的两向交叉纵筋何向在下何向在上, 应按具体设计说明。板带下部下层的受力纵筋采用搭接连接时, 搭接钢筋端头应向上翘起, 详见本图相应构造。

板带端支座纵向钢筋构造, 板带悬挑端纵向钢筋构造,  
板带下部下层受力纵筋搭接端头翘起构造, 板带悬挑板挑檐TY构造

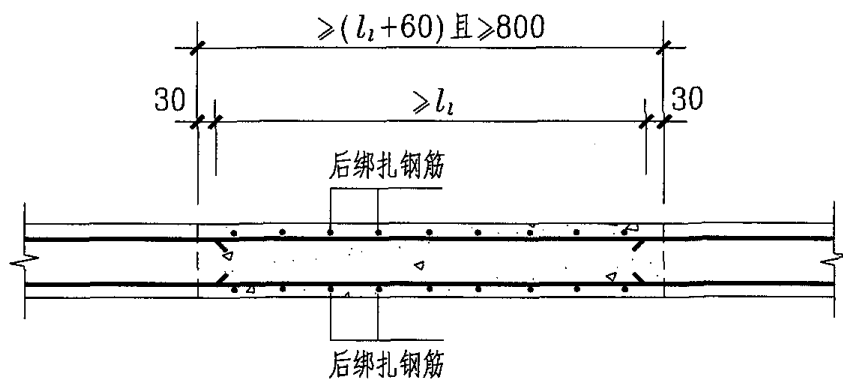
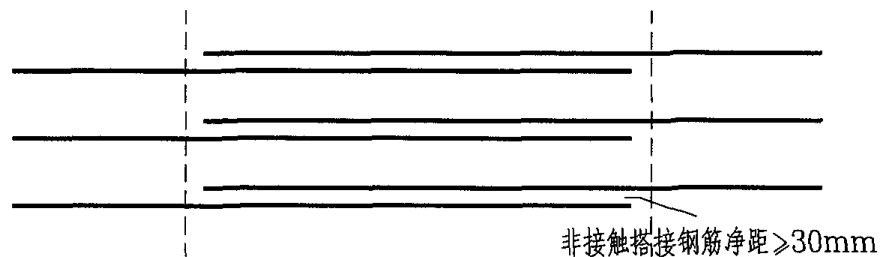
图集号 04G101-4

审核 陈幼璠 校对 刘其祥 设计 陈青来

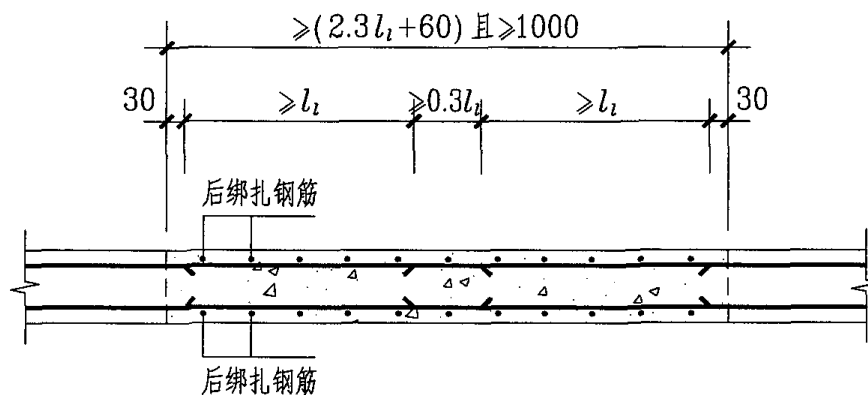
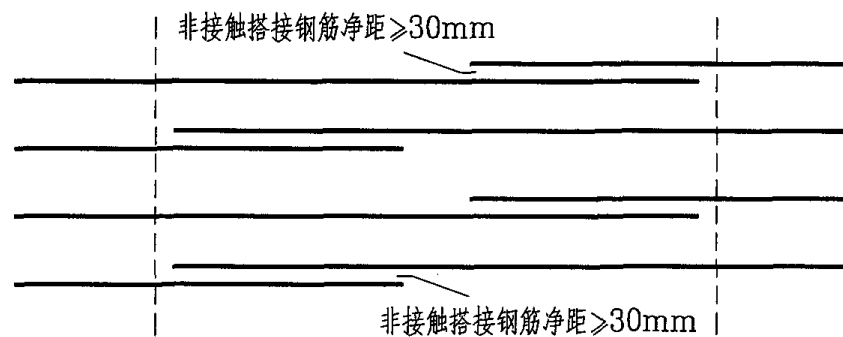
页 30



后浇带 HJD 贯通留筋钢筋构造



后浇带 HJD100% 搭接留筋钢筋构造

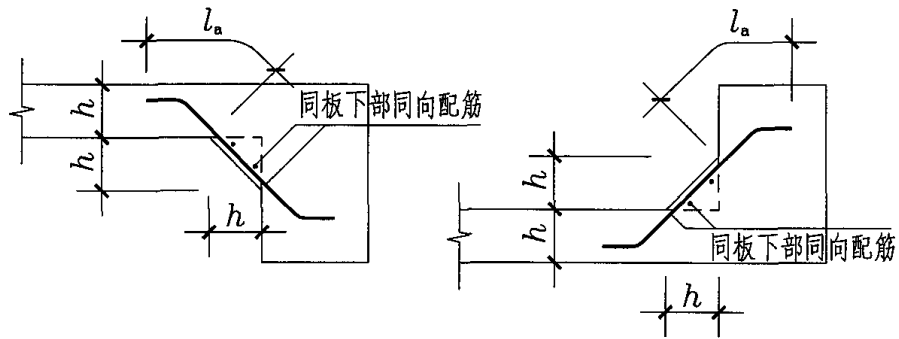


后浇带 HJD50% 搭接留筋钢筋构造

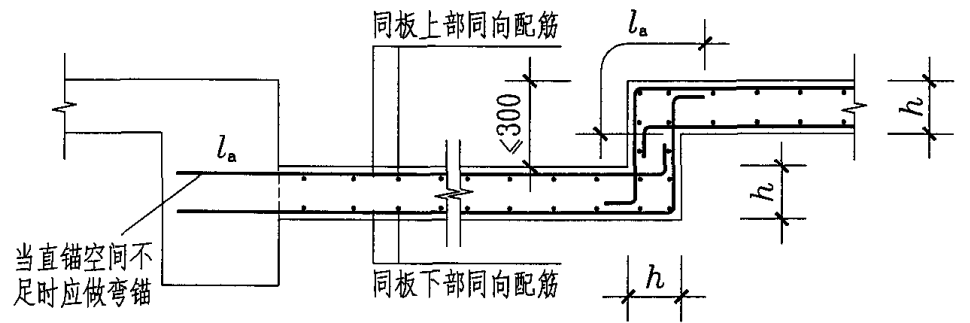
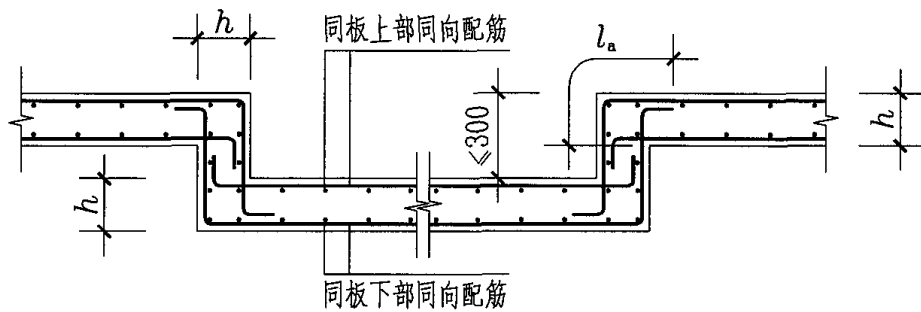
注：当采用非接触方式的绑扎搭接连接时，应按规则第4.3.2条执行，其具体构造要求详见第27页。

后浇带HJD钢筋构造					图集号	04G101-4
审核	陈幼璠	校对	刘其祥	刘其祥	设计	陈青来
					页	31

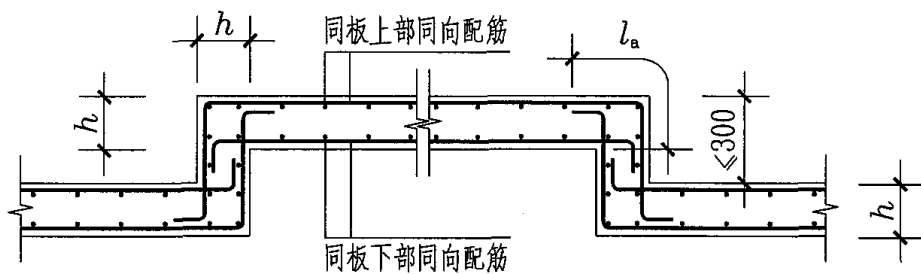




板加腋 JY 构造



局部升降板 SJB 构造一 (侧边为梁)



局部升降板 SJB 构造一 (板中升降)

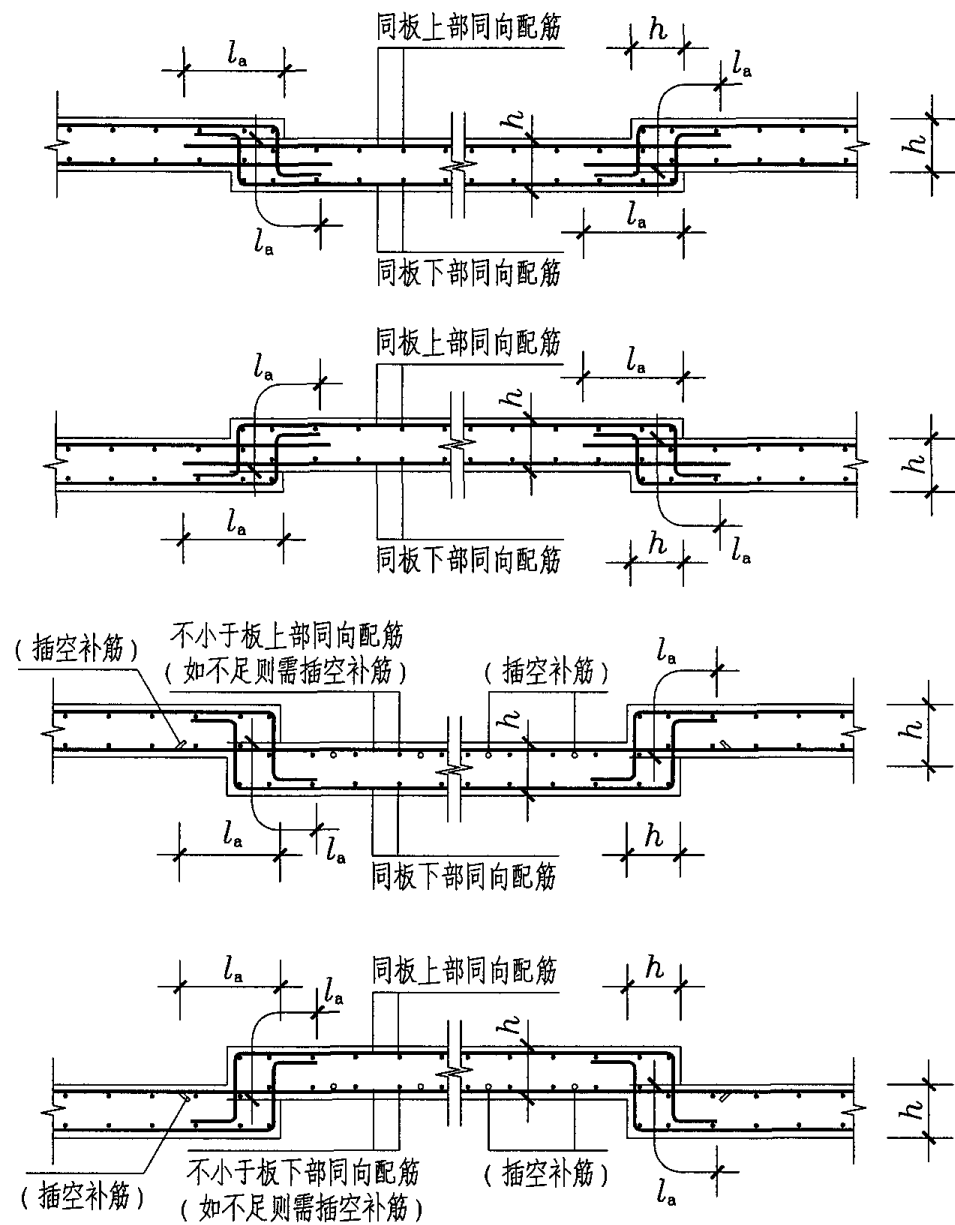
- 注：1. 局部升降板升高与降低的高度限定为 $\leq 300\text{mm}$ ，当高度 $> 300\text{mm}$ 时，设计应补充截面配筋图（或采用标准构造详图变更表）进行变更。  
 2. 局部升降板的下部与上部配筋宜为双向贯通筋。  
 3. 本图构造同样适用于狭长沟状降板。

局部升降板 SJB 构造一 板加腋 JY 构造

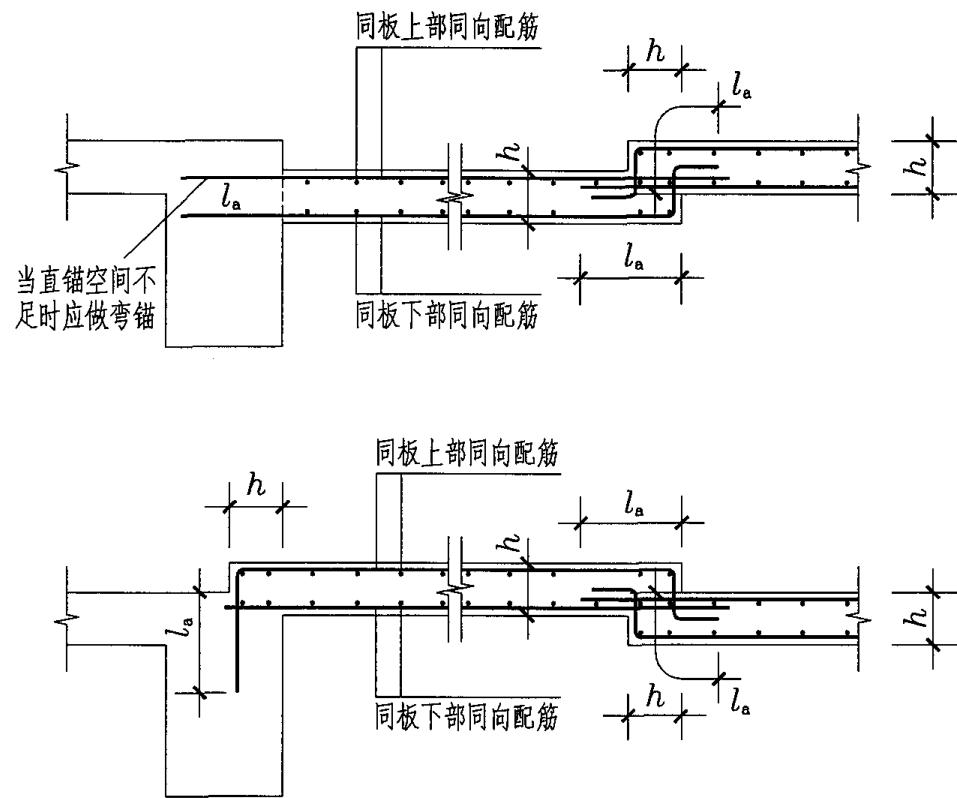
图集号 04G101-4

审核 陈幼璠 校对 刘其祥 刘其祥 设计 陈青来

页 32



局部升降板 SJB 构造二 (板中升降)

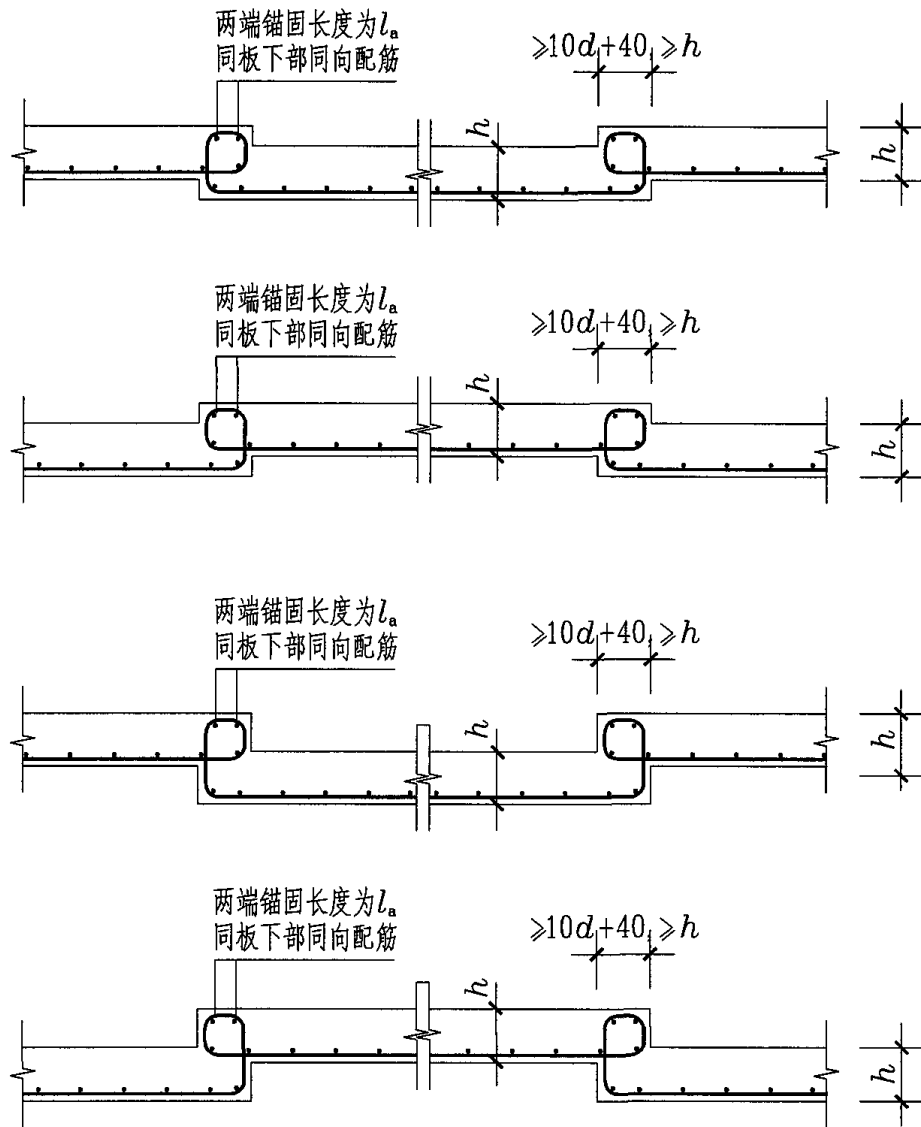


局部升降板 SJB 构造二 (侧边为梁)

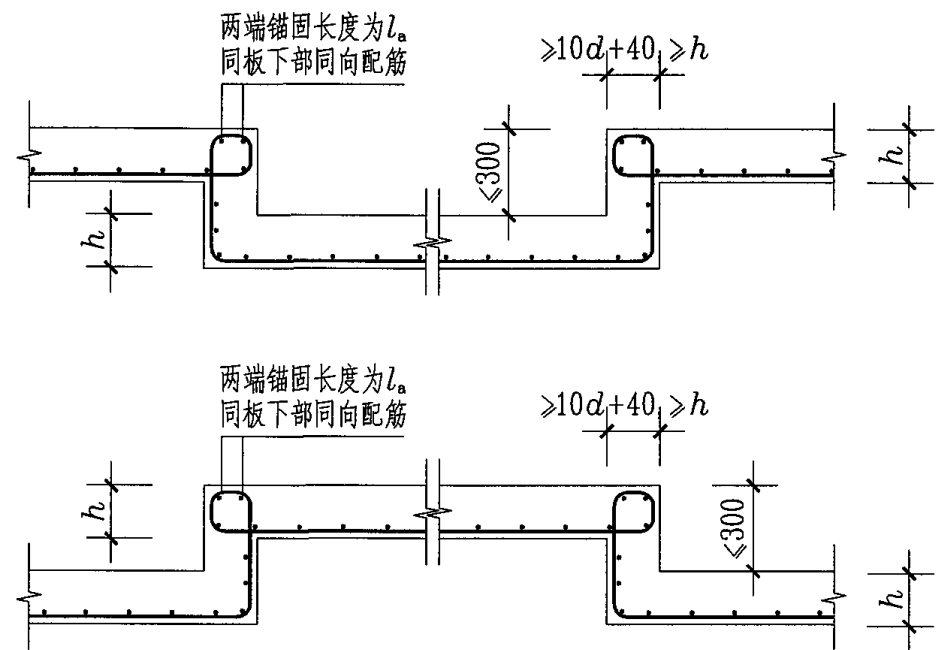
- 注: 1. 局部升降板升高与降低的高度限定为  $\leq 300\text{mm}$ , 当高度  $> 300\text{mm}$  时, 设计应补充截面配筋图 (或采用标准构造详图变更表) 进行变更。  
 2. 局部升降板的下部与上部配筋宜为双向贯通筋。  
 3. 本图构造同样适用于狭长沟状降板。

局部升降板 SJB 构造二 (升降高度小于板厚)

图集号 04G101-4



局部升降板 SJB 构造三 (板中升降幅度小于板厚)



局部升降板 SJB 构造三 (板中升降)

注:

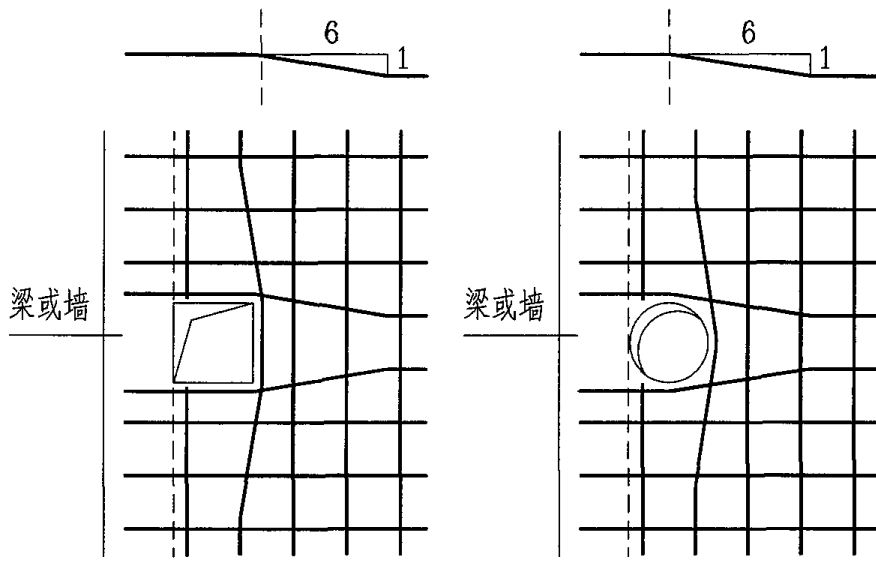
1. 局部升降板升高与降低的高度限定为 $\leq 300\text{mm}$ , 当高度 $> 300\text{mm}$ 时, 设计应补充截面配筋图 (或采用标准构造详图变更表) 进行变更。
2. 本图构造适用于仅配置下部钢筋的局部升降板, 钢筋弯折半径均为 $5d$ 。
3. 本图构造同样适用于狭长沟状降板。

局部升降板 SJB 构造三 (仅配置下部钢筋)

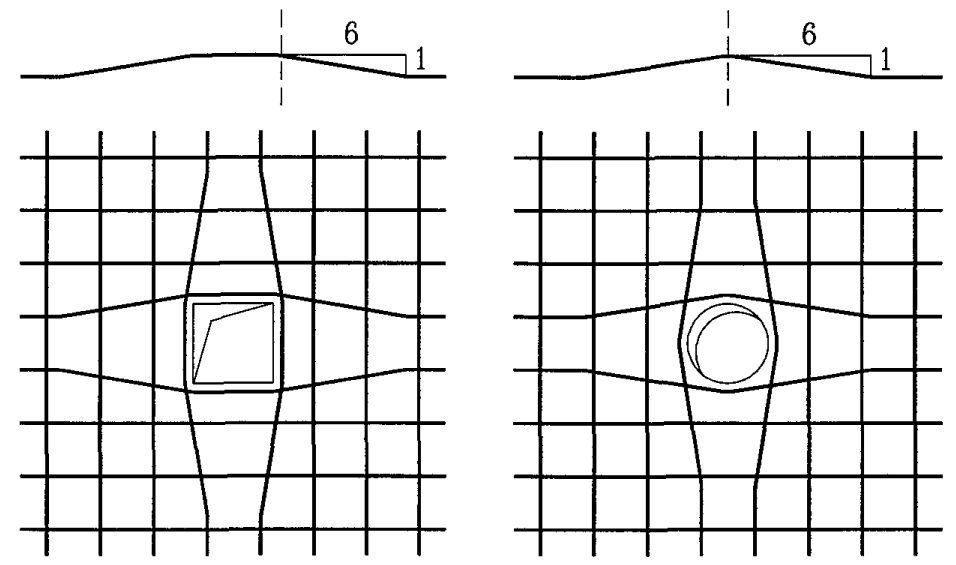
图集号 04G101-4

审核 陈幼璠 校对 刘其祥 刘其祥 设计 陈青来

页 34



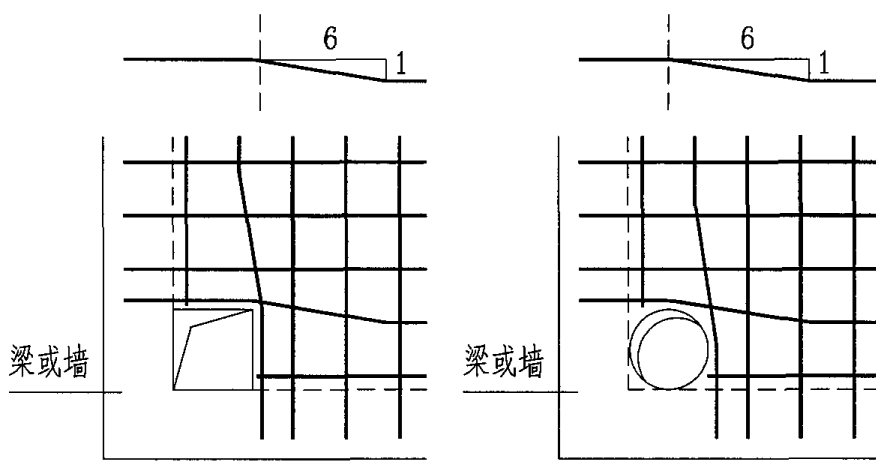
(梁边或墙边开洞)



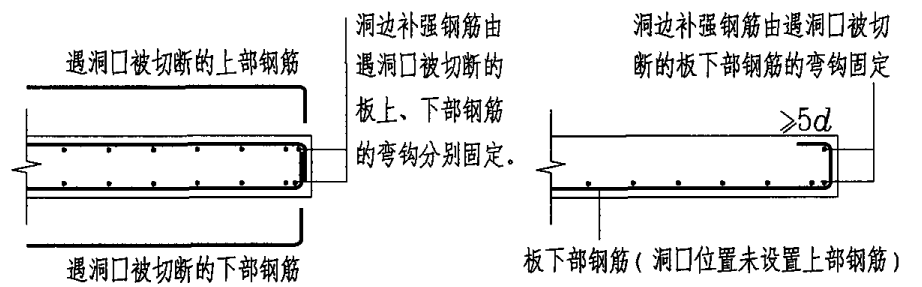
(板中开洞)

矩形洞边长和圆形洞直径不大于300时钢筋构造

(受力钢筋绕过孔洞, 不另设补强钢筋)

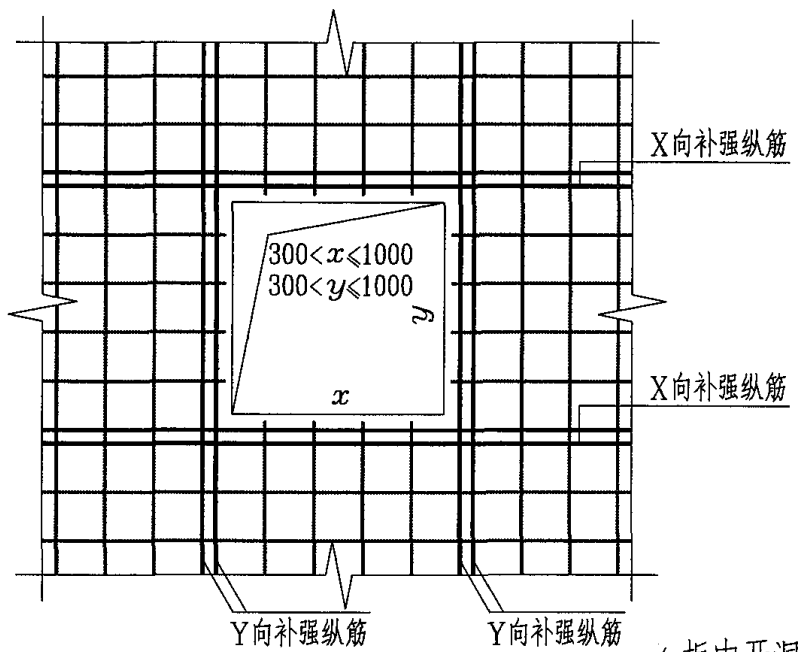


(梁交角或墙角开洞)

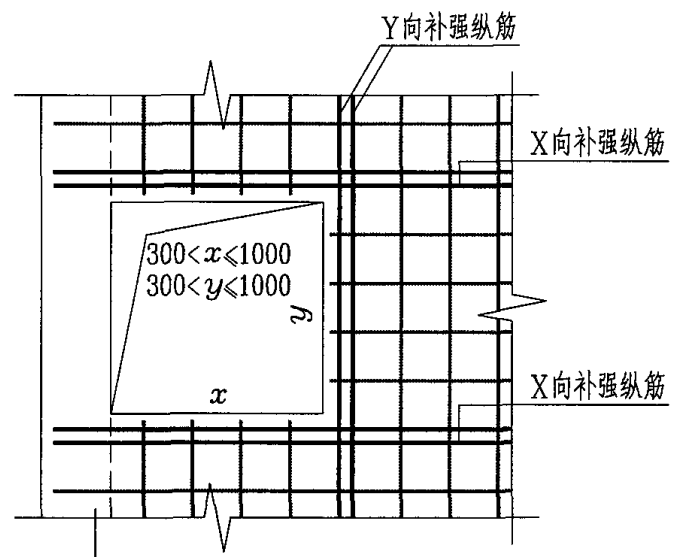
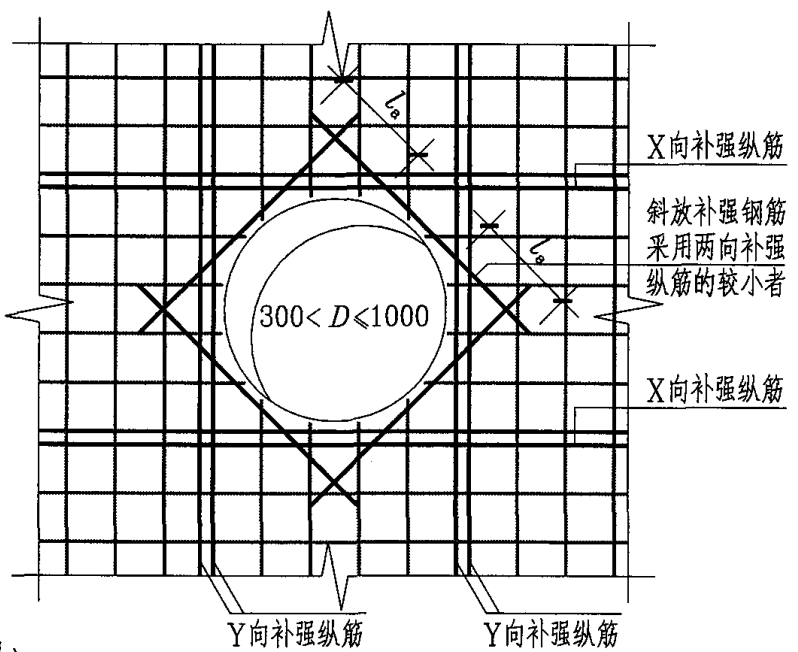


洞边被切断钢筋弯钩固定加强钢筋构造

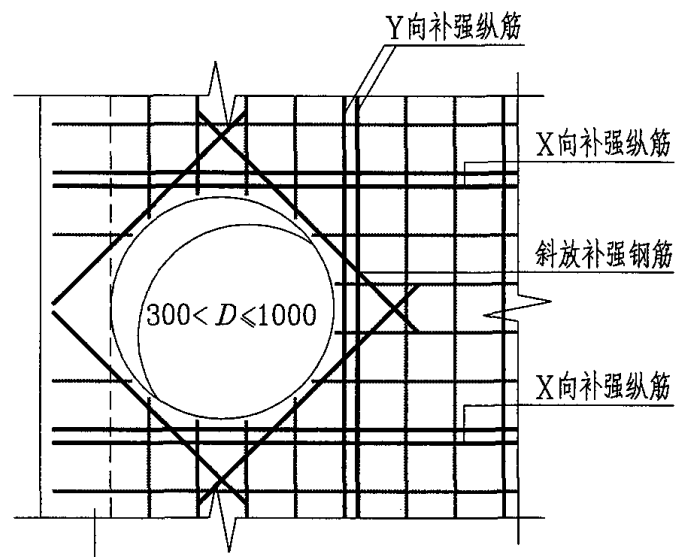
板开洞BD与洞边加强钢筋构造一 (洞边无集中荷载)				图集号	04G101-4
审核	陈幼璠	校对	刘其祥	设计	陈青来
					页 35



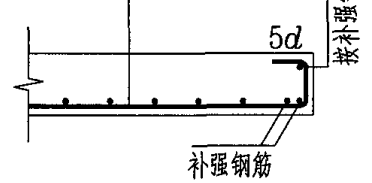
(板中开洞)



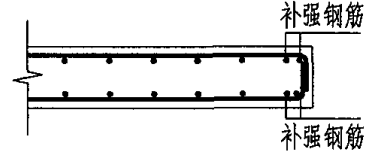
(梁边或墙边开洞)



当洞口位置未设置上部钢筋时，洞边补强钢筋由遇洞口被切断的板下部钢筋的弯钩固定。



遇洞口被切断的上部钢筋其弯钩固定洞边补强钢筋



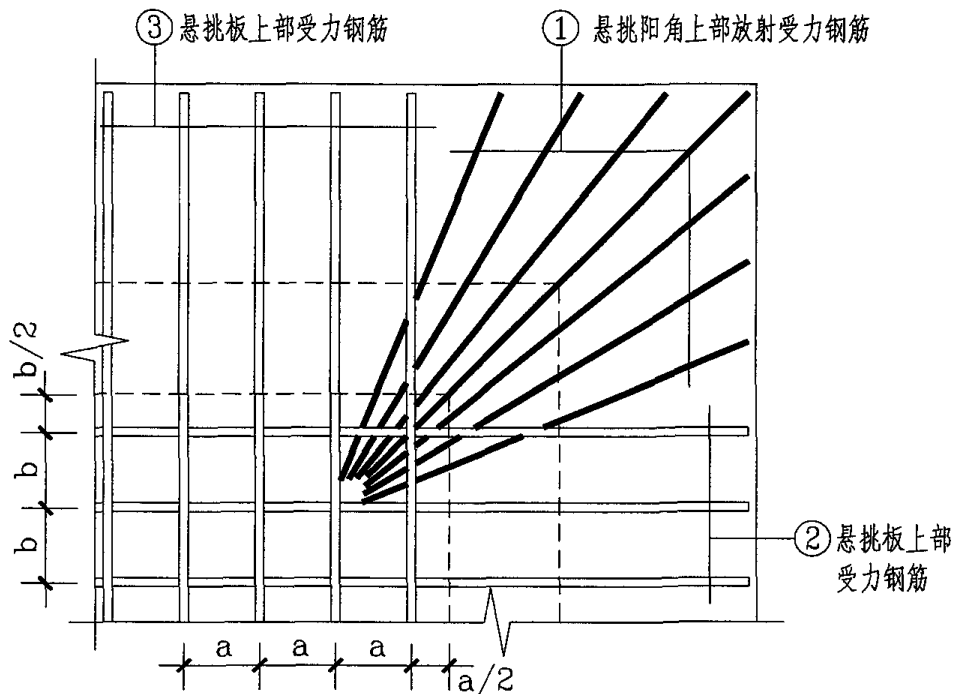
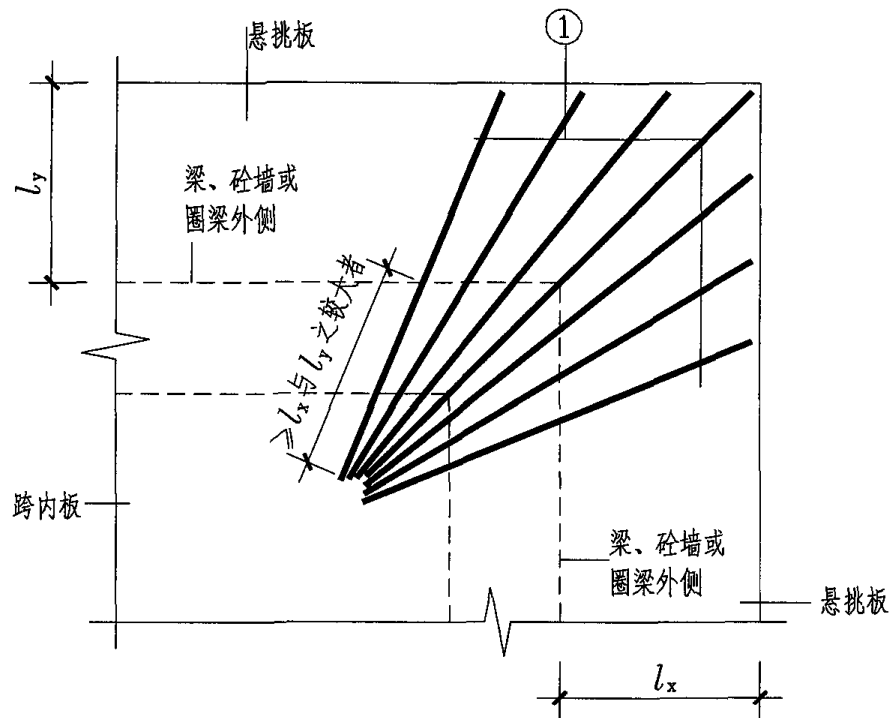
遇洞口被切断的下部钢筋其弯钩固定洞边补强钢筋

洞边被切断钢筋端部构造

矩形洞边长和圆形洞直径大于300但不大于1000时补强钢筋构造

注：当设计注写补强纵筋时，应按注写的规格、数量与长度值补强；当设计未注写时，按每边配置两根直径不小于12mm且不小于同向被切断纵向钢筋总面积的50%补强；补强钢筋的强度等级与被切断钢筋相同并布置在同一层面。两根补强钢筋之间的净距为30mm。

板开洞BD与洞边加强钢筋构造二（洞边无集中荷载）				图集号	04G101-4
审核	陈幼璠	校对	刘其祥	设计	陈青来
				页	36



### 延伸悬挑板悬挑阳角放射筋 $C_{es}$ 构造

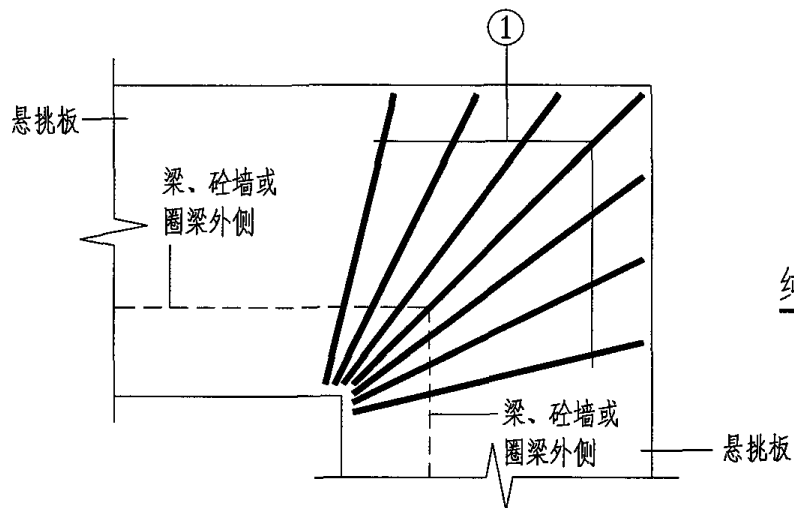
(本图未表示构造筋或分布筋)

注: 1. 在悬挑板内, ①至③号筋应位于同一层面。

2. 在跨内, ②号筋应向下斜弯到③号筋下面与该筋交叉并向跨内延伸。

3. 在支座和跨内, ①号筋应向下斜弯到②号与③号筋下面与两筋交叉并斜向跨内平伸。

4. 向下斜弯再向跨内平伸构造详见第 24 页同层面受力钢筋交叉构造。



### 纯悬挑板悬挑阳角放射筋 $C_{es}$ 构造

(本图未表示构造筋或分布筋)

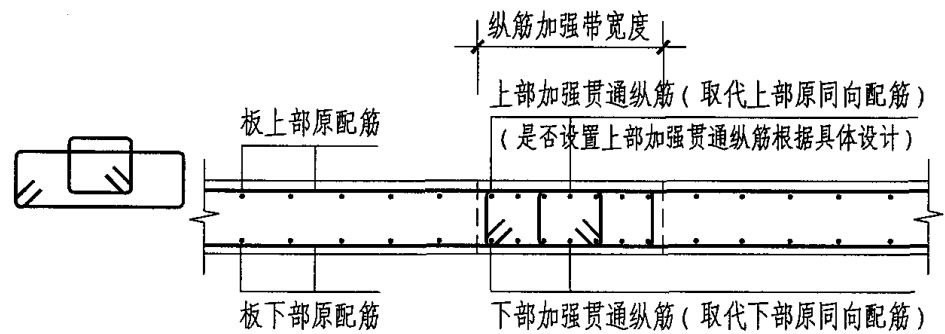
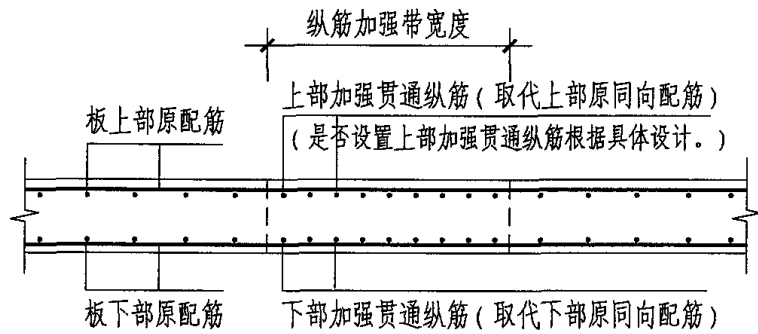
板悬挑阳角放射筋  $C_{es}$  构造

图集号 04G101-4

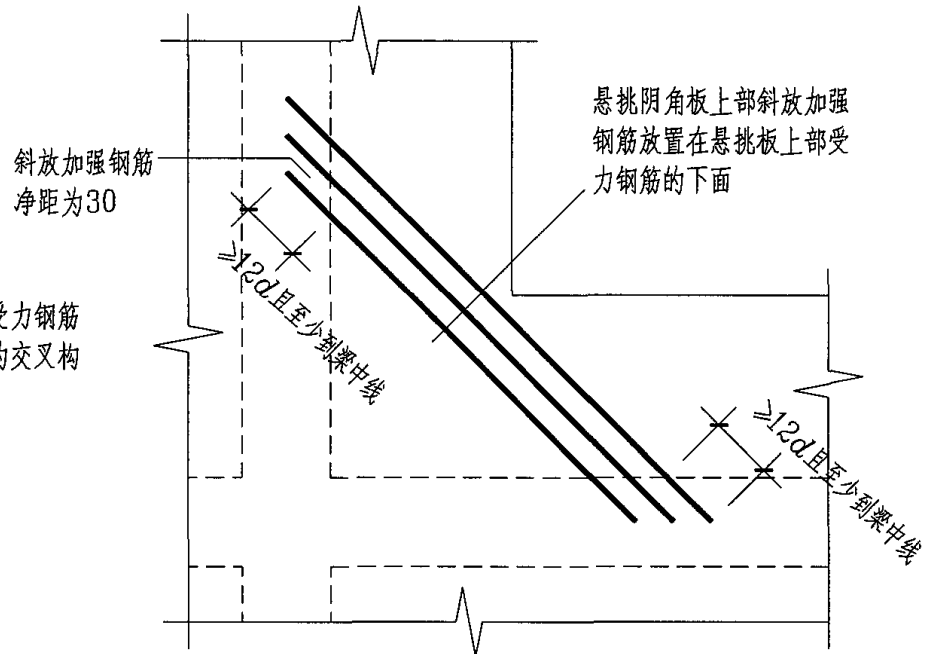
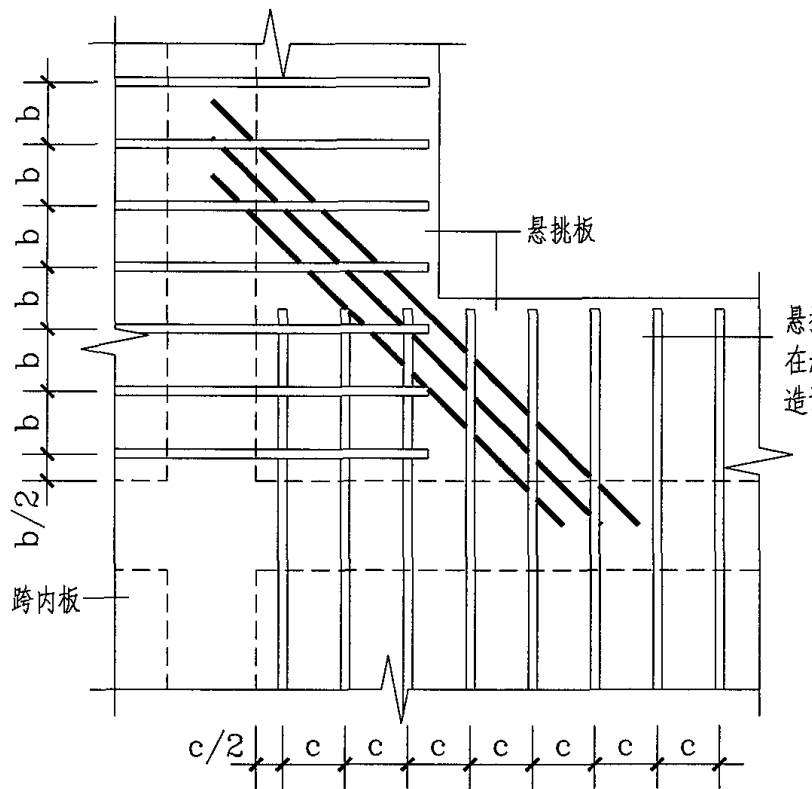
审核 陈幼璠 校对 刘其祥 刘其祥 设计 陈青来 陈青来

页

37



纵筋加强带 JQD 构造 注:加强贯通纵筋的连接要求与板纵筋相同

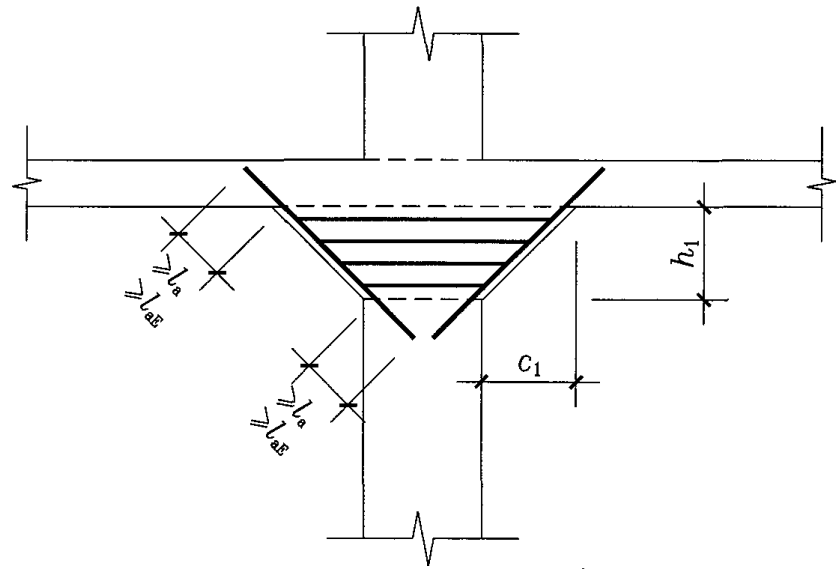


板悬挑阴角附加筋 C1s 构造 (本图未表示构造筋及分布筋)

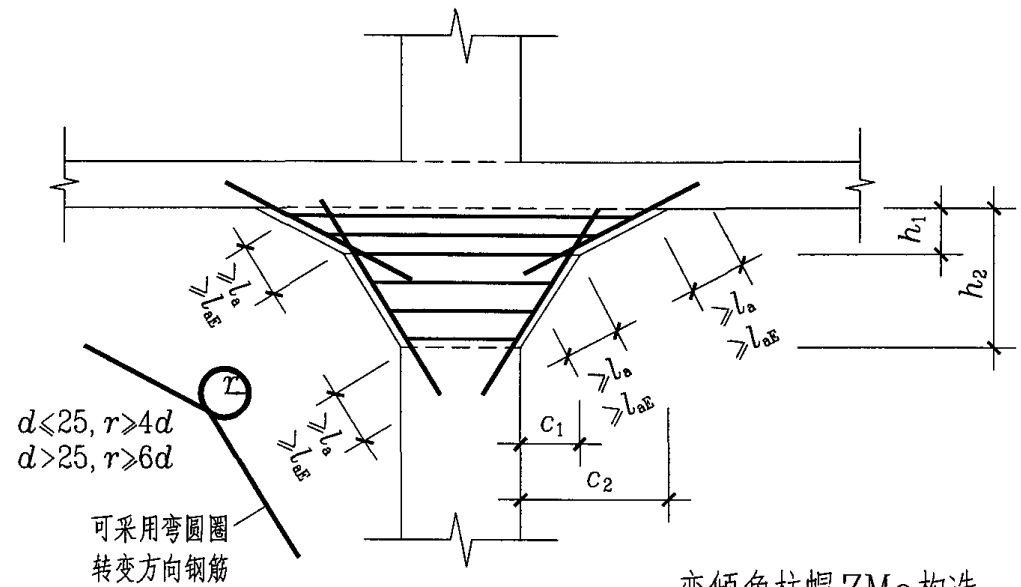
纵筋加强带 JQD 构造 板悬挑阴角附加筋 C1s 构造

图集号 04G101-4

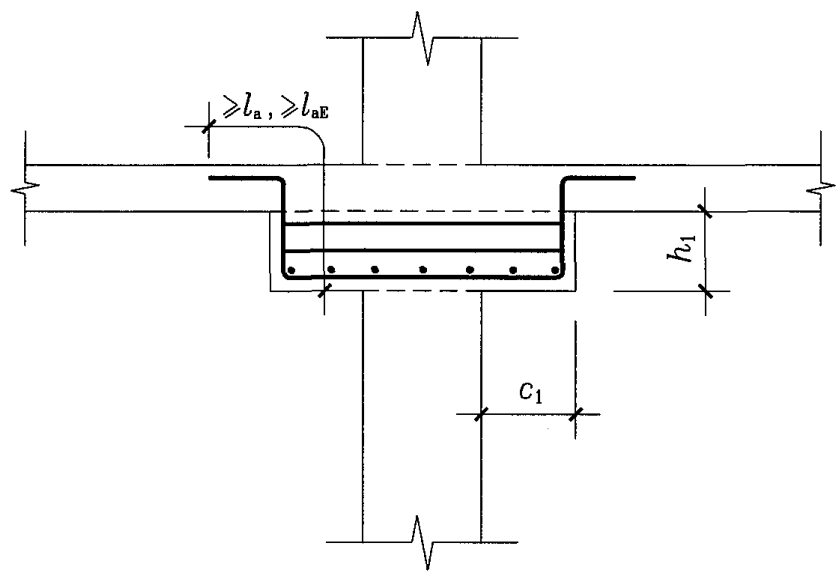
审核 陈幼璠 校对 刘其祥 刘其祥 设计 陈青来 陈青来



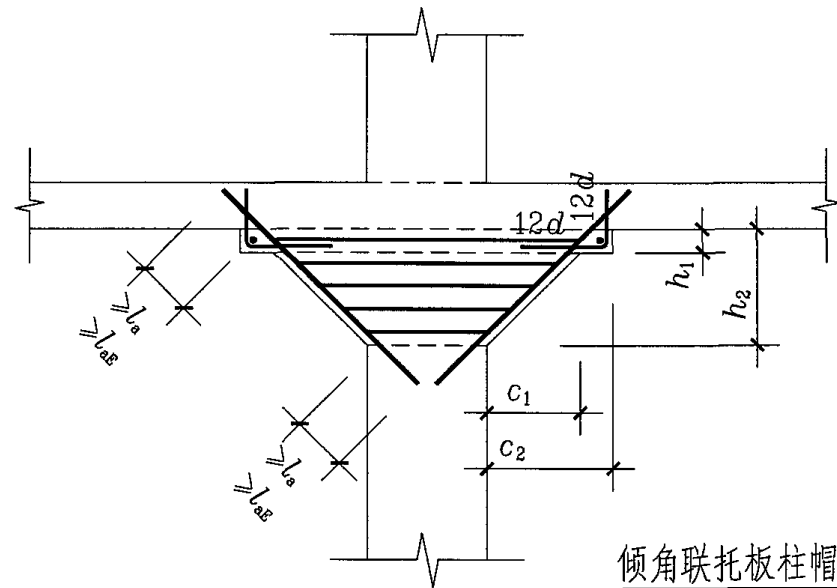
单倾角柱帽 ZMa 构造



变倾角柱帽 ZMc 构造



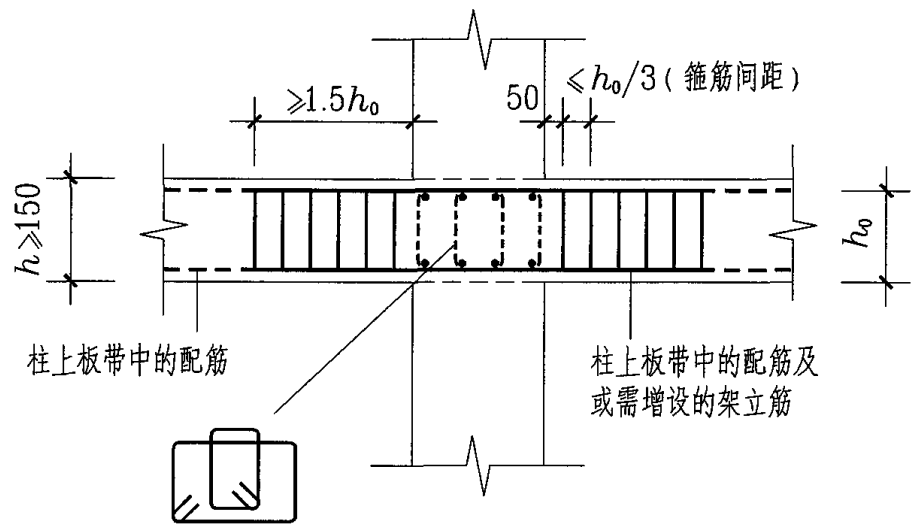
托板柱帽 ZMb 构造



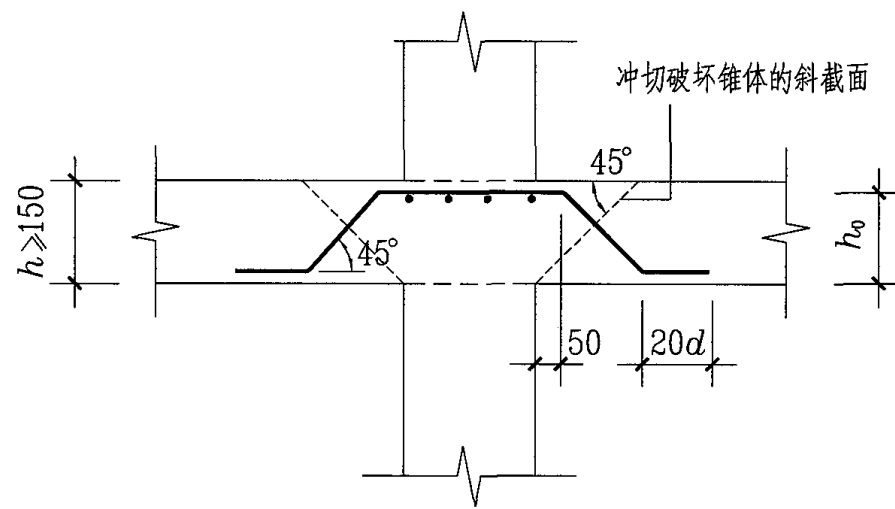
倾角联托板柱帽 ZMab 构造

柱帽 ZMa、ZMb、ZMc、ZMab 构造						图集号	04G101-4
审核	陈幼璠	设计	刘其祥	刘其祥	设计	陈青来	陈青来
						页	39

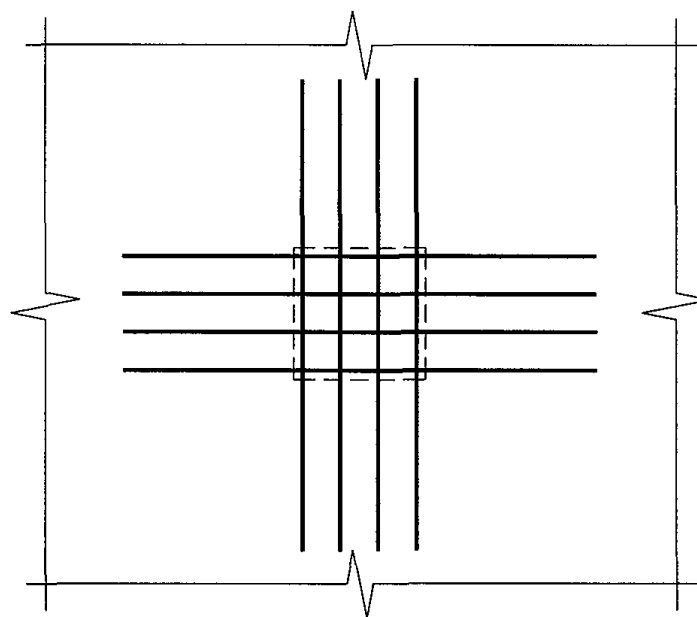
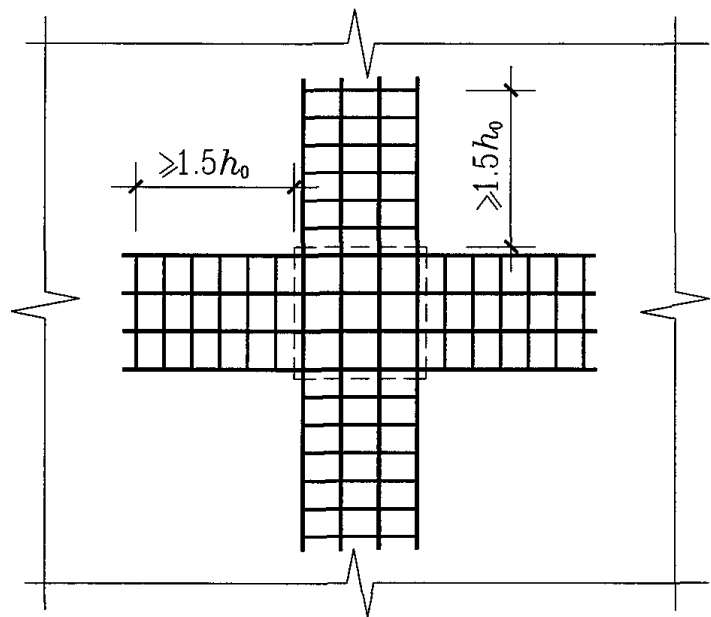




抗冲切箍筋 Rh 构造



抗冲切弯起钢筋 Rb 构造



抗冲切箍筋Rh构造, 抗冲切弯起钢筋Rb构造

图集号 04G101-4

审核 陈幼璠 校对 刘其祥 刘其祥设计 陈青来 陈青来

页

40

## 标准构造详图变更表

标准图集编号: 04G101-4

### 标准构造详图变更表应用说明

1. 本“标准构造详图变更表”，为具体工程需要对本图集的标准构造详图作变更，供设计者在设计总说明中写明变更内容时参考使用。
2. 在表头栏中应注明标准图集编号。
3. 应注明所变更标准构造详图的名称及其所在图集页号。
4. 应注明变更所适用构件的编号。
3. 在变更具体内容中应绘制变更后的构造详图并加注说明。

附录：标准构造详图变更表说明

图集号 04G101-4

审核 陈幼璠 设计 刘其祥 刘其祥 设计 陈青来 陈青来

页

41

## 主编单位、参编单位、联系人及电话

主编单位 中国建筑标准设计研究院

陈青来

[www.chinabuilding.com.cn](http://www.chinabuilding.com.cn)

—应用论坛—101 系列

刘其祥

010-88361155-124

主管单位、联系人及电话

中国建筑标准设计研究院

董明海

010-88361155-290